

概述:

LA2102是一款低压线性LED恒流驱动器,其电源系统结构简单,无需外围器件就可以实现优秀的恒流特性。工作电压低,工作电流小,是一款功耗少、体积小、成本低的LED恒流驱动芯片。无需外围器件,因此十分适合作为两端器件与LED芯片一起封装。将多颗芯片封装在一起时,可以得到多通道的低压线性恒流驱动器,极大的减小系统体积。

LA2102的输出电流根据型号的不同进行选择,主要分为LA2102A /LA2102A4/LA2102A8 , 分别对应电流30mA / 120mA / 240mA。另外,可将2~3颗芯片整合封装实现多通道恒流芯片,例: LA2102A4为四通道恒流芯片,每通道为30mA。由于无需电解电容及磁性元件,可以实现很小的电源体积和非常长的电源寿命。另外该芯片还集成了过温补偿功能。

采用QFN3x3, ESOP8封装。

特点

- 支持输入电压 3.7V~50V
- 内置 50V MOSFET
- 可通过不同型号选择不同的 LED 输出电流, 恒电流精度±4%
- 外围无电容, 系统寿命长
- 低成本
- 无需外围电路, 成品电源体积小, 适合 COB 或多芯片封装

应用范围

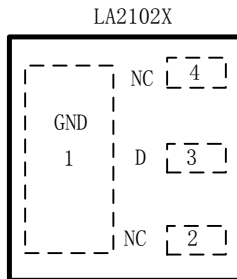
LED 灯丝灯/蜡烛灯等大部分照明 LED 应用
其他恒流应用

订货信息

封装类型	温度范围	订购号	包装	标识
QFN3x3	-40°C to 85°C	LA2102XN	卷带	LA2102 XNYYWW



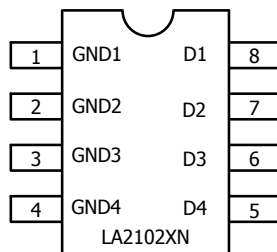
管脚分布



管脚描述

管脚	名称	管脚描述
1	GND	系统接地脚
3	D	内部功率 MOS 的 drain 端和电源输入端，接 LED 负端
2,4	NC	无连接，悬空

管脚分布

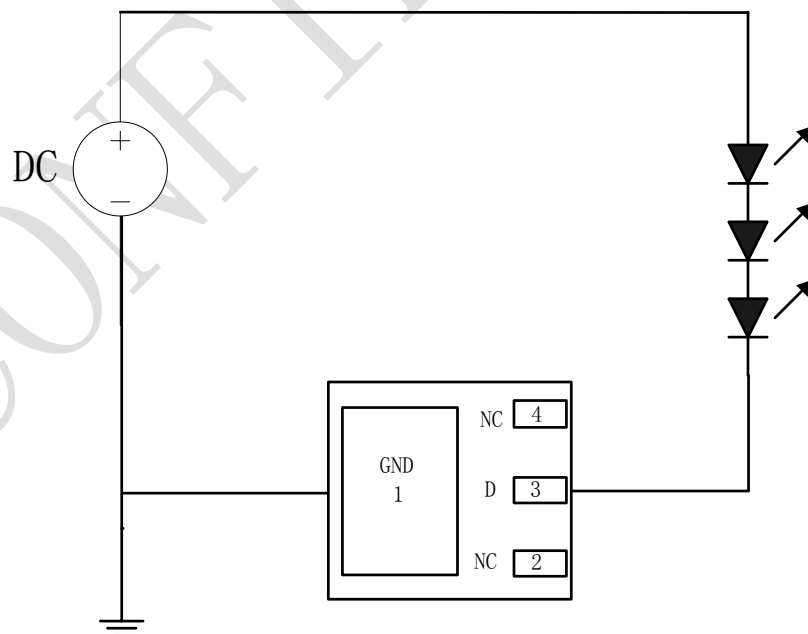


管脚描述

管脚	名称	管脚描述
1,2,3,4	GND,GND2,GND3,GND4	系统接地脚
5,6,7,8	D1,D2,D3,D4	内部功率 MOS 的 drain 端和电源输入端，接 LED 负端

典型应用

LA2102X典型应用图



最大极限值 (注1)

符号	参数	额定值	单位
V _D	输入电压	-0.3~50	V
I _D	输出驱动电流 (LA2102A)	30	mA
P _{DMAX}	功耗 (注 2)	内部限制	W
P _{TR1_T}	QFN3x3 封装热阻 R _{θJA}	待测	°C/W
	ESOP8 封装热阻 R _{θJA}	待测	°C/W
T _J	极限结温	-40 to 150	°C
T _{STG}	贮存温度	-55 to 150	°C
HBM	ESD 保护参数 (注 3)	2.5	KV

推荐工作范围 (注4)

符号	参数	额定值	单位
V _D	输入电压	3.7~50	V
T _{OPT}	环境温度	-40 to +85	°C

电特性参数表 (注5)

(T_A=25°C, 除非另外指定)

符号	参数	测试条件	最小	典型	最大	单位
供电及输出引脚 (ID)						
V _D	恒流时 D 端工作电压范围	LA2102A, I _D =30mA	3.7		50	V
I _{OP}	工作电流	V _D =10V		65		uA
I _D	输出电流	LA2102A	29.1	30	30.9	mA
		LA2102B	19.44	20	20.56	mA
		LA2102C	14.57	15	15.43	mA
		LA2102D	11.64	12	12.36	mA
保护						
T _{comp_st}	温度补偿起点			145		°C
T _{MIN_0}	电流被补偿到 0 时对应的温度			165		°C

注 1: 最大极限值是指超出该工作范围, 芯片有可能损坏。

注 2: 温度升高最大功耗一定会减小, 这是由 T_{JMAX}, θ_{JA}, 和环境温度 T_A 所决定的。最大允许功耗为 P_{DMAX} = (T_{JMAX} - T_A) / θ_{JA} 或是极限范围给出的数字中比较低的那个值。

注 3: 人体模型, 100PF 电容通过 1.5KΩ 电阻放电。

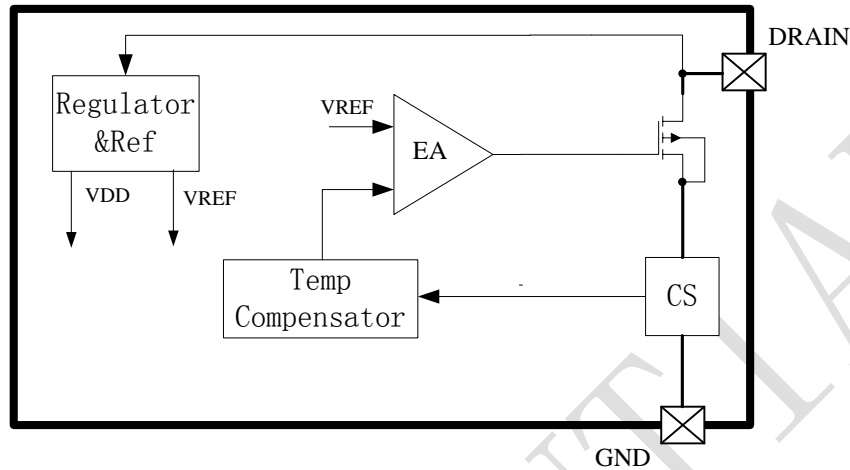
注 4: 推荐工作范围是指在该范围内, 器件功能正常, 但并不完全保证满足个别性能指标。

注 5: 电气参数定义了器件在工作范围内并且在保证特定性能指标的测试条件下的直流和交流电参数规范。对于未给定上

流明芯智能科技(深圳)有限公司

下限值的参数，该规范不予保证其精度，但其典型值合理反映了器件性能。

原理框图



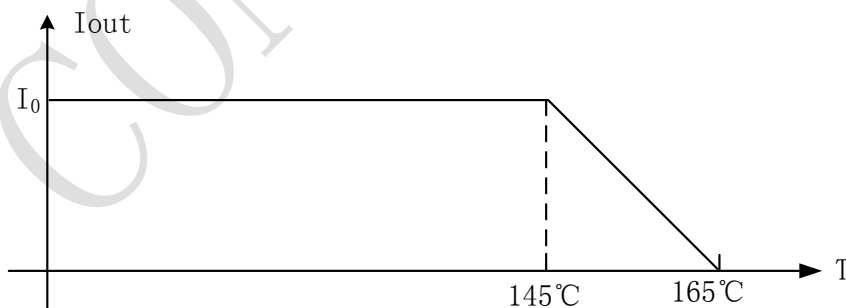
功能描述

- LA2102 是一款低压 DC 线性 LED 恒流驱动器，内部集成了电源、温度补偿、恒流控制等功能模块。
- 输出电流通过选择不同的型号来选择不同的电流，型号对照表如下

LA2102A	30mA	LA2102AN	30mA*N
LA2102B	20mA	LA2102BN	20mA*N
LA2102C	15mA	LA2102CN	15mA*N
LA2102D	12mA	LA2102DN	12mA*N

(注：N 等于 2 或 3，分别代表两通道或三通道)

- 芯片支持温度补偿功能，当温度升高到 145 度时，LED 电流按照设定曲线减小，温度接近 165 度 LED 电流快速下降到 0。温度补偿功能可以避免 LED 因为环境温度高，造成的温度保护功能频繁触发而引起的闪烁现象。



温度补偿曲线

- 芯片无外围元器件，适合 COB 封装，也可以与 LED 芯片一起封装成 LED 恒流灯珠。

流明芯智能科技(深圳)有限公司

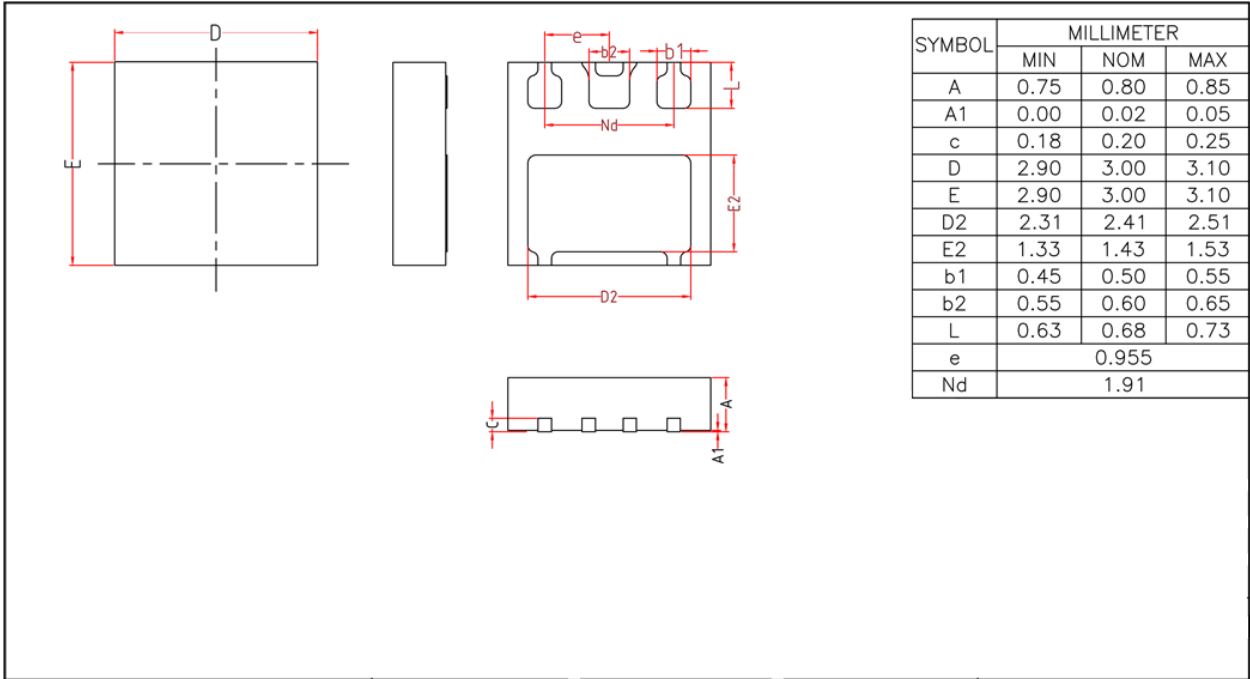
LumenChip Smart Technology (Shenzhen) Co.,Ltd.
Tel: 0755-23590775 18922861363

sales@lumen-chip.com

www.lumen-chip.com

PACKAGE INFORMATION

(QFN3*3)



CONFIDENTIAL

(ESOP8)

