

400KHz 60V 2A开关电流升压型LED恒流驱动器

XL6013

特点

- 5V到40V宽输入电压范围
- 0.22V输出电流采样电压
- 输出可驱动2~10串1W LED
- 固定400KHz开关频率
- 最大2A开关电流
- SW内置过压保护功能
- 93%以上转换效率
- EN脚TTL关断功能
- 出色的线性与负载调整率
- 内置功率MOS
- 内置频率补偿功能
- 内置软启动功能
- 内置热关断功能
- 内置电流限制功能
- SOP-8L封装

描述

XL6013是一款升压恒流型LED驱动器，可工作在DC5V到40V输入电压范围，低纹波，内置功率MOS。XL6013内置固定频率振荡器与频率补偿电路，简化了电路设计。

当输入电压大于或等于12V时，XL6013可驱动5至10串1W LED。

PWM控制环路可以调节占空比从0~90%之间线性变化。内置过电流保护功能与EN脚逻辑电平关断功能。内部补偿模块可以减少外围元器件数量。

应用

- 升压恒流驱动
- 显示器LED背光
- 通用LED照明



SOIC-8

图 1. XL6013 封装

引脚配置

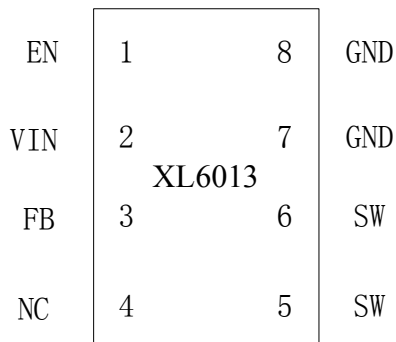


图 2. XL6013 引脚配置

表 1. 引脚说明

引脚号	引脚名	描述
1	EN	使能引脚，低电平关机，高电平工作，悬空时为高电平。
2	VIN	电源输入引脚，支持 5V 到 40V DC 范围电压输入，需要在 VIN 与 GND 之间并联电解电容以消除噪声。
3	FB	输出电流采样引脚，FB 参考电压为 0.22V。
4	NC	无连接。
5, 6	SW	功率开关输出引脚，SW 是输出功率的开关节点。
7, 8	GND	接地引脚。

400KHz 60V 2A开关电流升压型LED恒流驱动器

XL6013

方框图

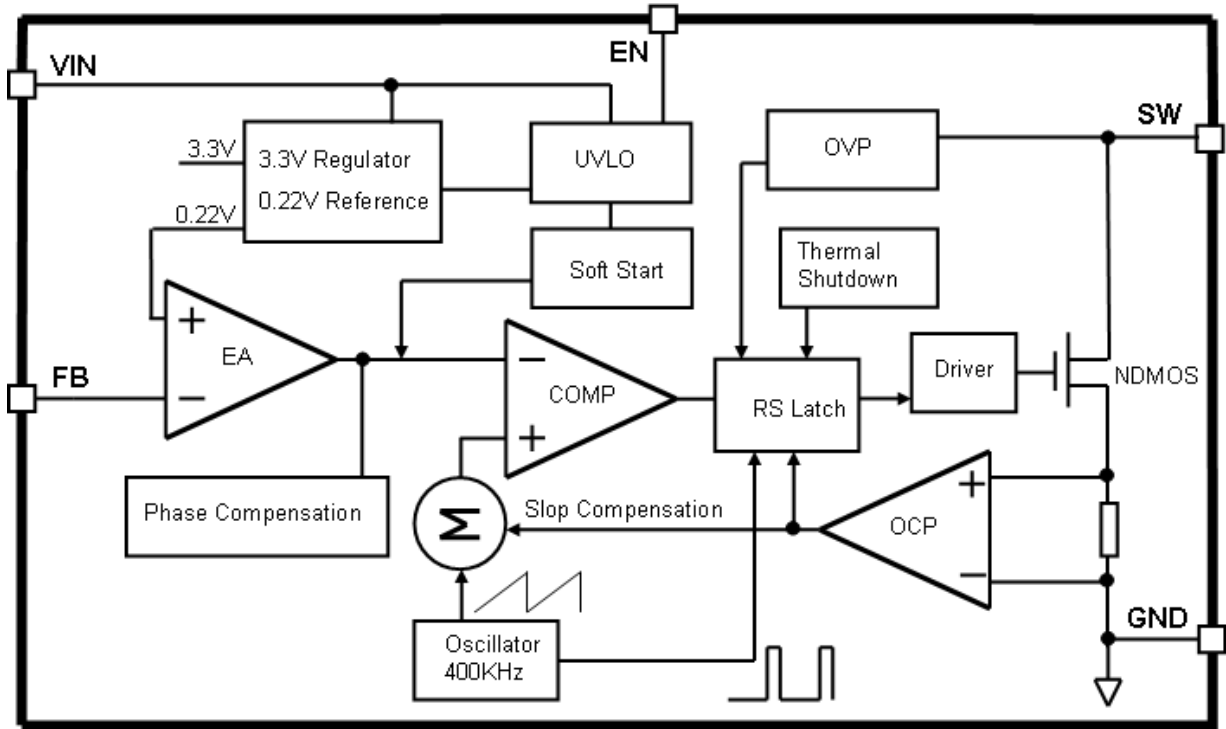


图 3. XL6013 方框图

典型应用

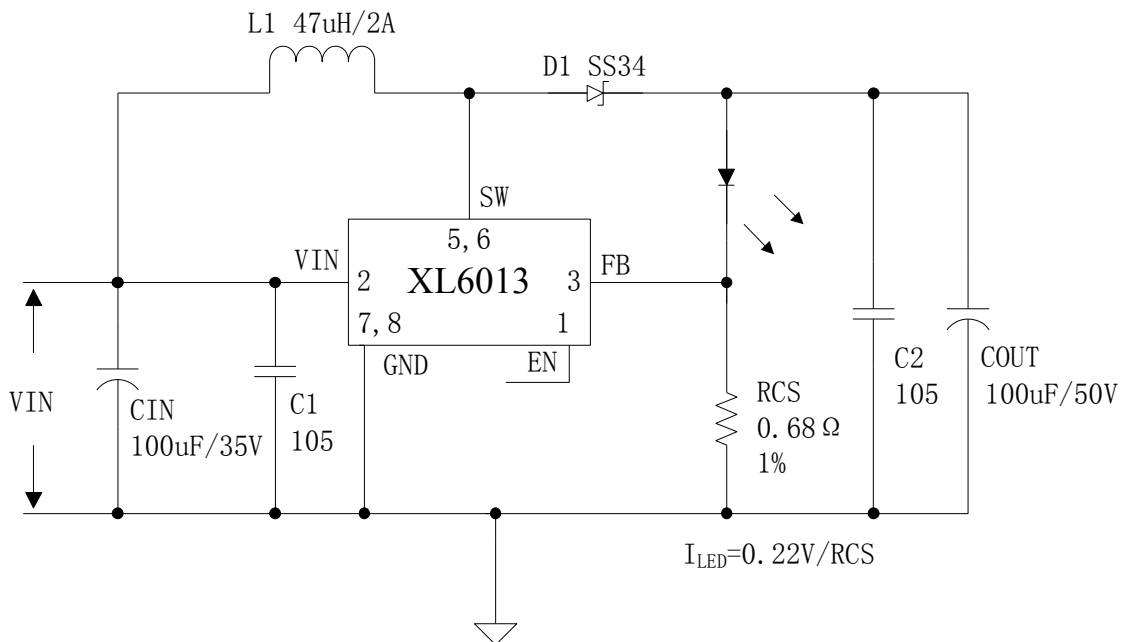


图 4. XL6013 系统参数测量电路

400KHz 60V 2A开关电流升压型LED恒流驱动器

XL6013

订购信息

产品型号	打印名称	封装方式	包装类型
XL6013E1	XL6013E1	SOP-8L	2500 只每卷

XLSEMI 无铅产品，产品型号带有“E1”后缀的符合 RoHS 标准。

绝对最大额定值（注 1）

参数	符号	值	单位
输入电压	V_{in}	-0.3 到 45	V
输出开关引脚电压	V_{SW}	-0.3 到 60	V
电流采样引脚电压	V_{FB}	-0.3到VIN	V
功耗	P_D	内部限制	mW
热阻 (SOP-8L) (结到环境，无外部散热片)	R_{JA}	100	°C/W
最大结温	T_J	-40到150	°C
操作结温	T_J	-40到125	°C
贮存温度范围	T_{STG}	-65到150	°C
引脚温度(焊接10秒)	T_{LEAD}	260	°C
ESD (人体模型)		>2000	V

注 1: 超过绝对最大额定值可能导致芯片永久性损坏，在上述或者其他未标明的条件下只做功能操作，在绝对最大额定值条件下长时间工作可能会影响芯片的寿命。

400KHz 60V 2A开关电流升压型LED恒流驱动器

XL6013

XL6013 电气特性

 $T_a = 25^\circ\text{C}$; 除非特别说明。

符号	参数	条件	最小值	典型值	最大值	单位
图4的系统参数测量电路						
VFB	CS 电压	$V_{in}=5\text{V}$ 到 12V , $V_{out}=24\text{V}$ $I_{load}=0.1\text{A}$	213.4	220	226.6	mV
η	效率	$V_{in}=12\text{V}$, $V_{out}=24\text{V}$ $I_{out}=0.3\text{A}$	-	93	-	%

电气特性(直流参数)

 $V_{in} = 12\text{V}$, $GND=0\text{V}$, $I_{out}=0.1\text{A}$; $T_a = 25^\circ\text{C}$; 其他任意, 除非特别说明。

参数	符号	条件	最小值	典型值	最大值	单位
输入电压	V_{in}		5		40	V
关机电流	I_{STBY}	$V_{EN}=0\text{V}$		70	100	μA
静态电源电流	I_q	$V_{EN}=2\text{V}$ $V_{FB}=V_{IN}$		2.5	5	mA
SW 过压保护	V_{SW}	$V_{FB}=0\text{V}$		60		V
振荡频率	F_{osc}		320	400	480	KHz
开关电流限值	I_L	$V_{FB}=0$		2		A
输出功率 MOS	R_{dson}	$V_{in}=12\text{V}$, $I_{SW}=2\text{A}$		110	120	mohm
EN 脚阈值电压	VEN	高		1.4		V
		低		0.8		V
EN 脚漏电流	IH			3	10	μA
	IL			3	10	μA
最大占空比	D_{MAX}	$V_{FB}=0\text{V}$		90		%

系统典型应用 (推荐输出电压安全工作范围)

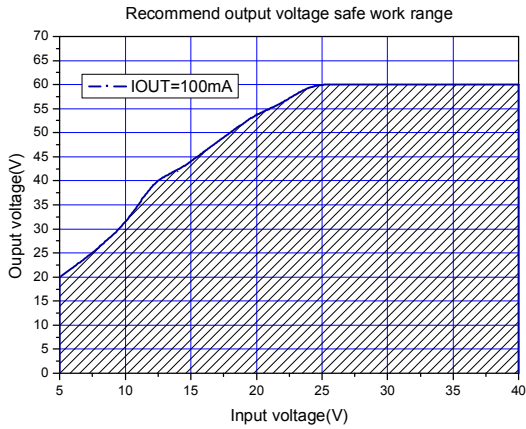


图 5.最大输出电压(IOUT=100mA)

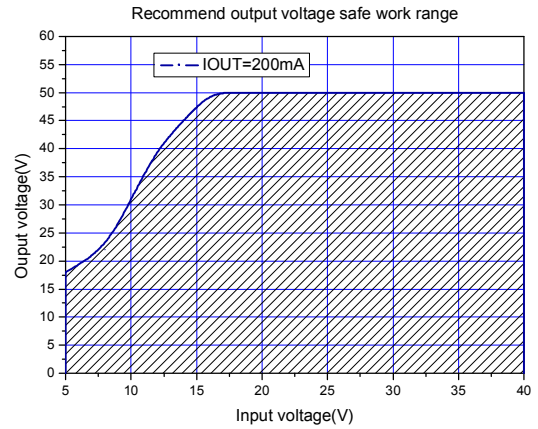


图 6.最大输出电压(IOUT=200mA)

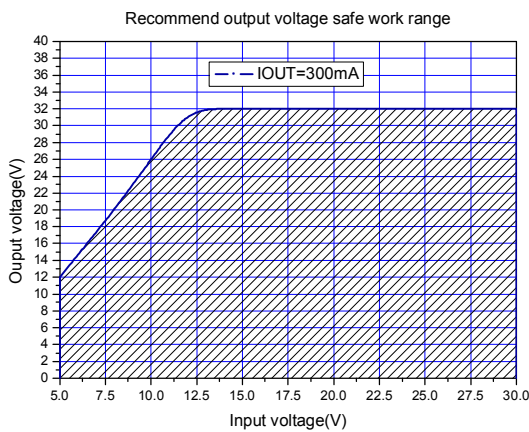


图 7.最大输出电压(IOUT=300mA)

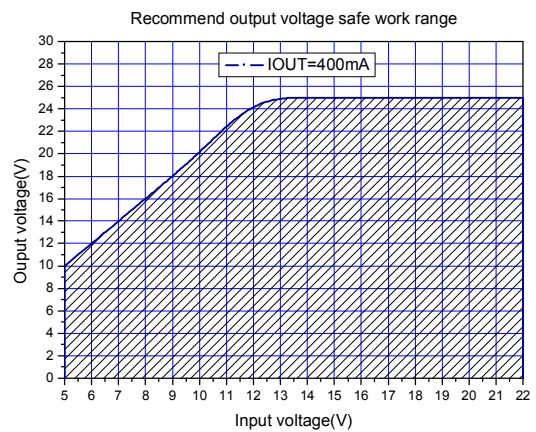


图 8.最大输出电压(IOUT=400mA)

400KHz 60V 2A开关电流升压型LED恒流驱动器

XL6013

系统典型应用(VIN=5V~40V, IOU=150mA)

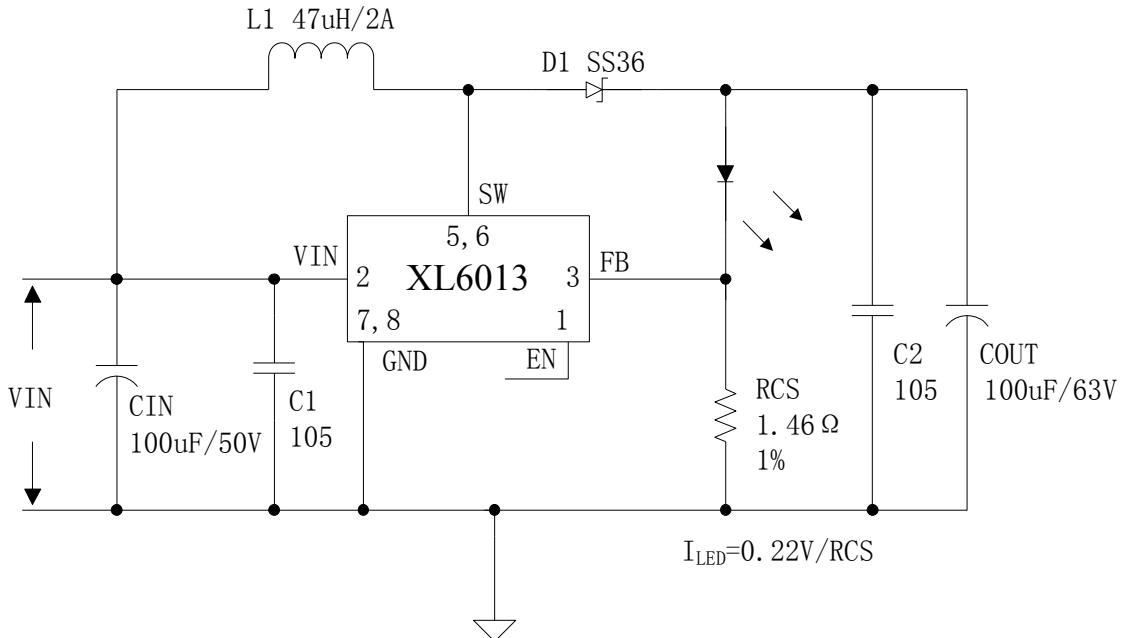


图 9.XL6013 系统参数测量电路 (VIN=5V~40V,IOU=150mA)

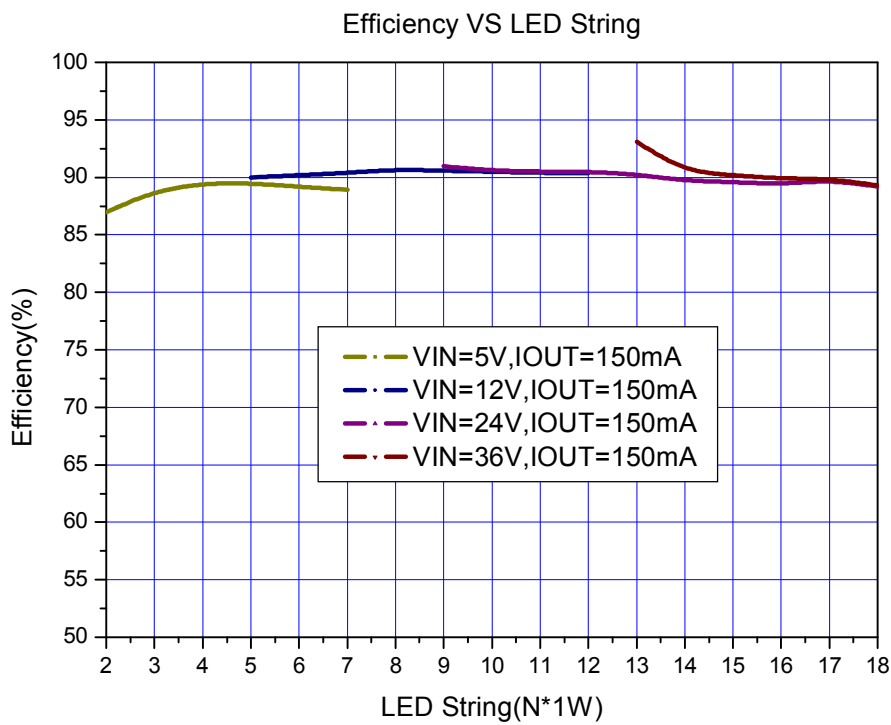


图10. XL6013系统效率曲线

400KHz 60V 2A开关电流升压型LED恒流驱动器

XL6013

典型系统应用(VIN=5V~30V, IOU=320mA)

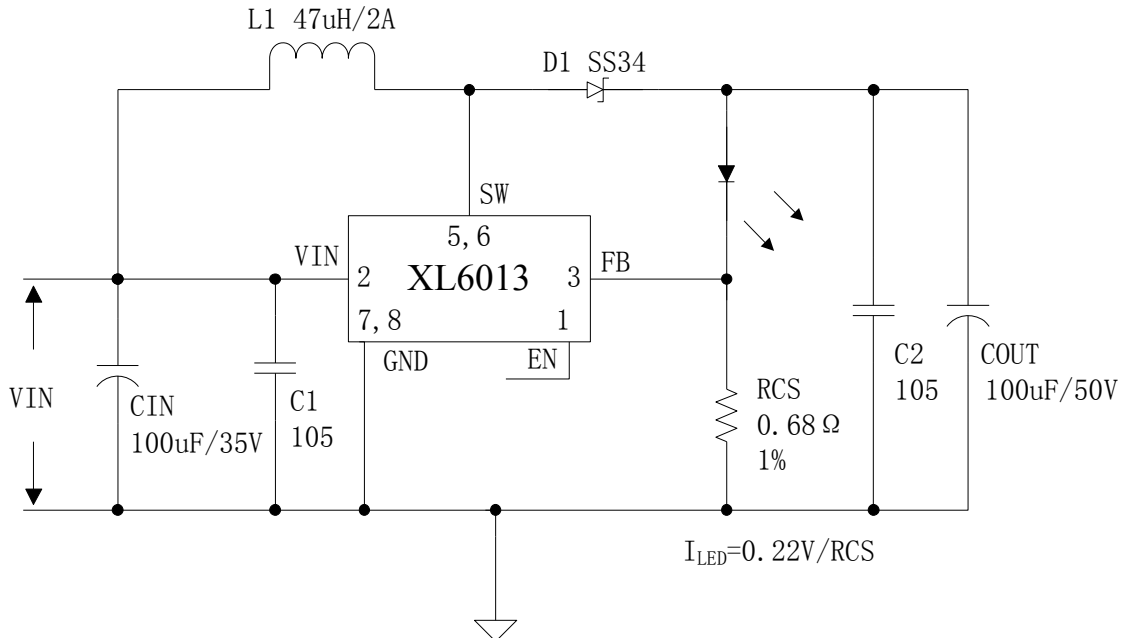


图 11. XL6013 系统参数测量电路 (VIN=5V~30V, IOU=320mA)

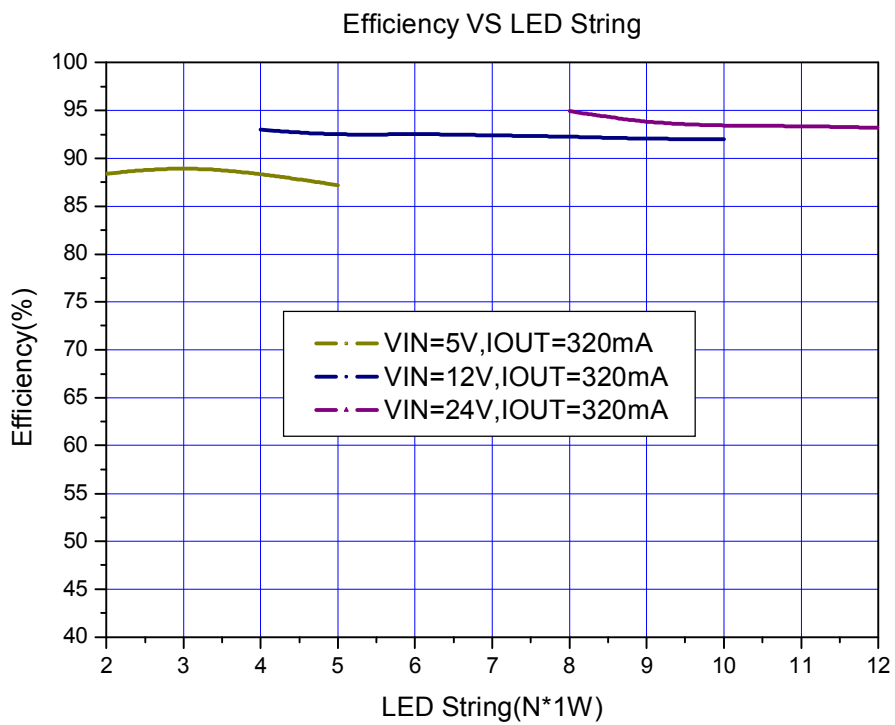


图12. XL6013系统效率曲线

典型系统应用(SEPIC LED驱动器)

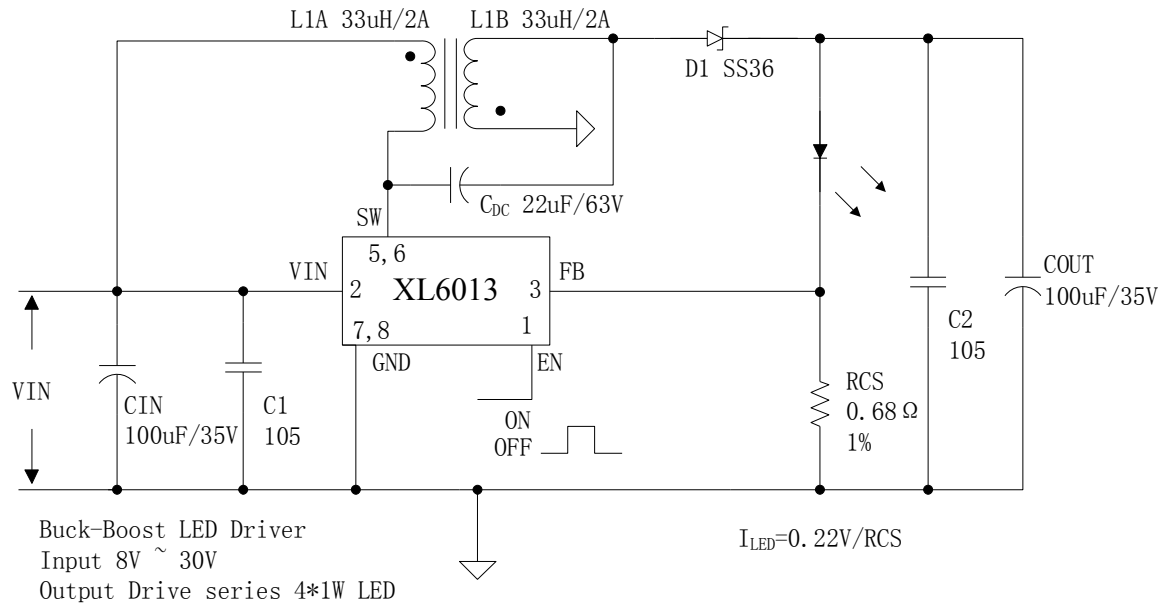


图 13. XL6013 系统参数测量电路 (升降压 LED 驱动)

400KHz 60V 2A开关电流升压型LED恒流驱动器

XL6013

典型系统应用(PWM DIMMING)

典型应用中添加合适的外围元器件可实现PWM调光功能，改变PWM信号的占空比可得到不同的LED电流。PWM信号高电平大于3.3V（参考地，小于VIN），低电平小于0.2V（参考地）。

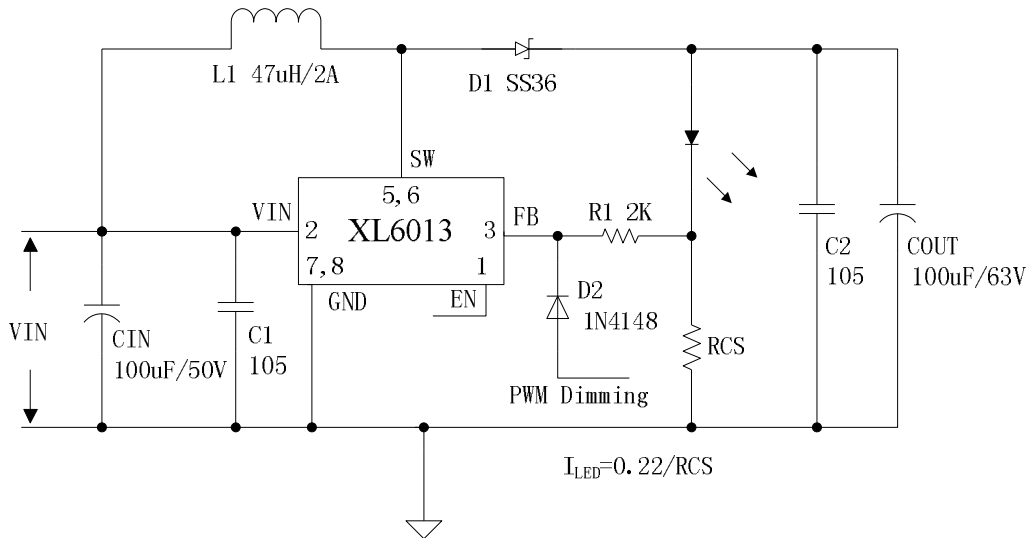


图 14. XL6013 系统参数测量电路（PWM DIMMING）

典型系统应用(LED OVP)

典型应用中添加合适的外围元器件可实现LED开路保护功能，选择不同的稳压二极管可将LED开路后的输出电压限制在合适范围，稳压二极管电压按照输出LED灯两端电压的1.3倍进行选取。

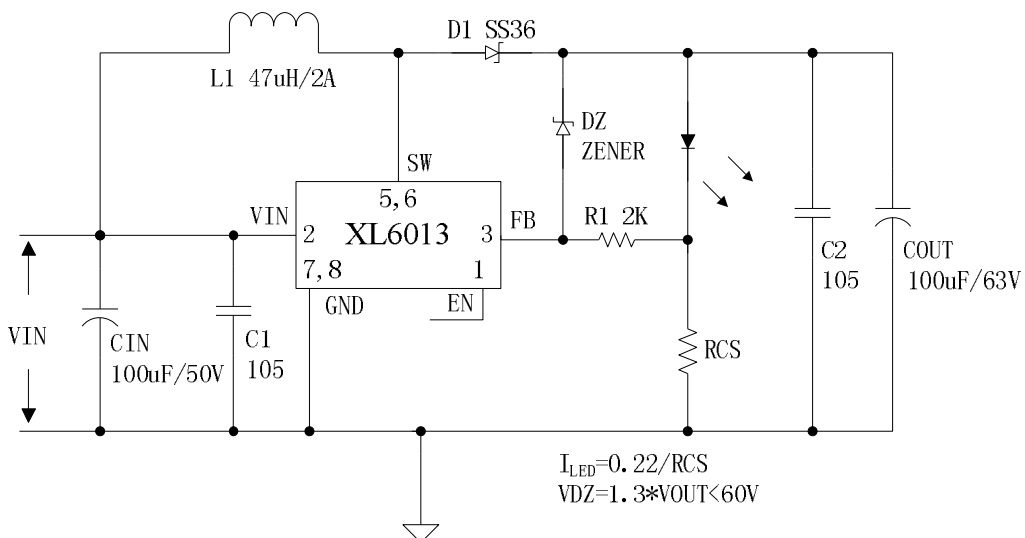
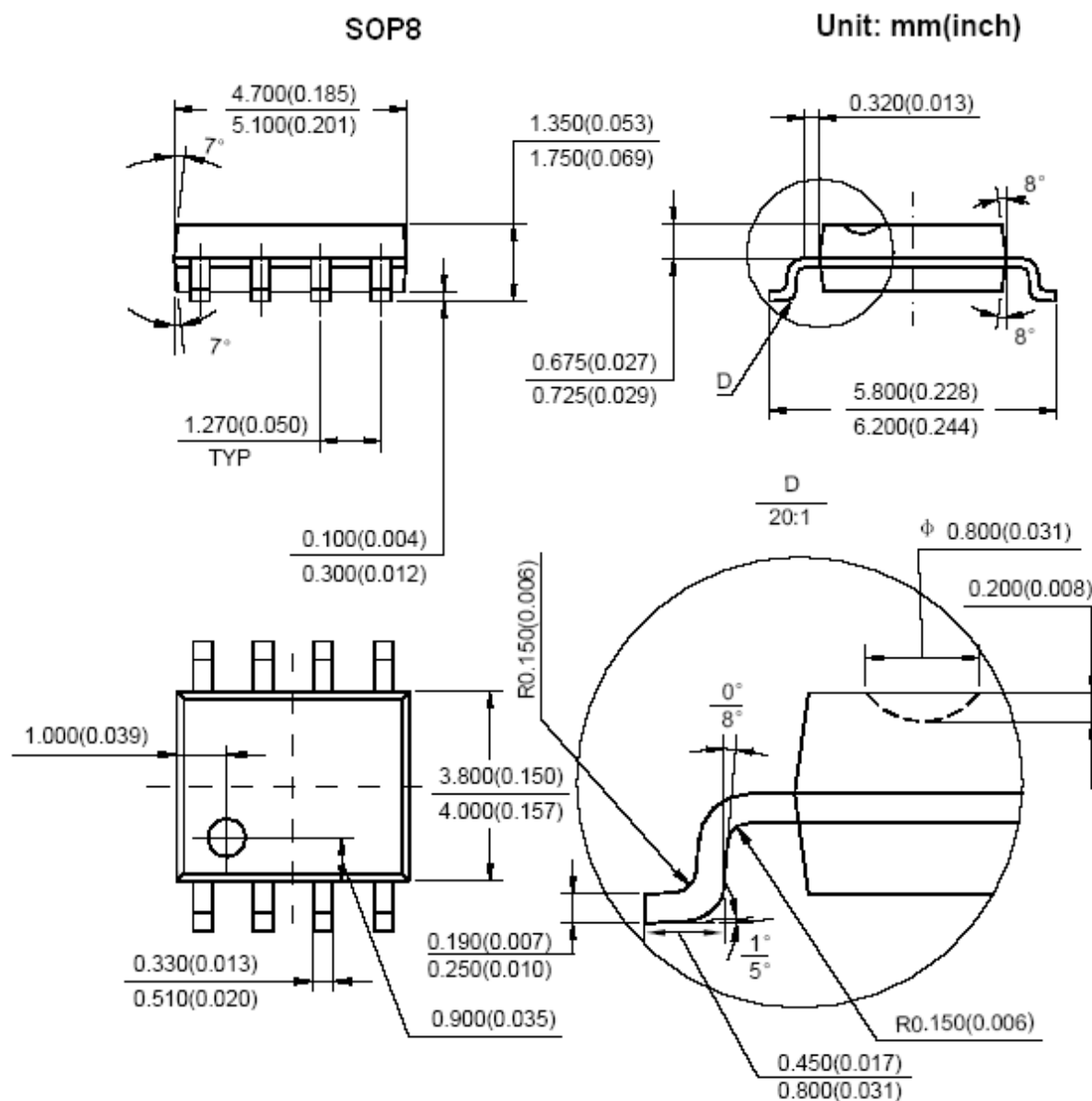


图15. XL6013系统参数测量电路（LED OVP）

物理尺寸

SOP-8L



重要申明

XLSEMI 保留在任何时间、在没有任何通报的前提下，对所提供的产品和服务进行更正、修改、增强的权利。XLSEMI 不对 XLSEMI 产品以外的任何电路使用负责，也不提供其专利权许可。

XLSEMI 对客户应用帮助或产品设计不承担任何责任。客户应对其使用 XLSEMI 的产品和应用自行负责。为尽量减小与客户产品和应用相关的风险，客户应提供充分的设计与操作安全措施。

XLSEMI 保证其所销售的产品性能符合 XLSEMI 标准保修的适用规范，仅在 XLSEMI 保证的范围内，且 XLSEMI 认为有必要时才会使用测试或者其他质量控制技术。除非政府做出了硬性规定，否则没有必要对每种产品的所有参数进行测试。

对于 XLSEMI 的产品手册或数据表，仅在没有对内容进行任何篡改且带有相关授权、条件、限制和声明的情况下才允许进行复制。在复制信息的过程中对内容的篡改属于非法的、欺诈性商业行为。XLSEMI 对此类篡改过的文件不承担任何责任。

有关最新的产品信息，请访问 www.xlsemi.com。