

高效率 LED 降压式驱动控制芯片

特性

- 非隔离LED驱动器
- SOP8包装
- 内置600V高压MOS
- 高功因, 低谐波失真
- 高精确度电流控制
- 45kHz的定频操作
- 闸极输出电压箝位控制
- LED开路过电压自动回复保护模式 (OVP)
- LED短路自动回复保护模式(SCP)
- 过电流自动回复保护模式(OCP)
- 芯片过温度自动回复保护模式 (OTP)
- 300mA 驱动能力

描述

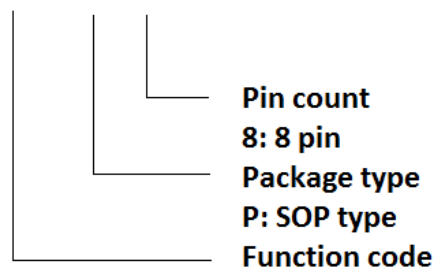
ZA8726H 是一款非隔离LED降压型驱动控制器芯片并内置600V高压MOS在SOP8包装内。它提供简单的应用线路就能得到高功因, 高效率以及高精度的定电流功能, 因此ZA8726H能够符合LED照明的规格需求, 并且能降低电源的材料成本。芯片采用45KHZ的定频操作, 和内部200mV 精准的参考电压和逻辑控制比较器, 经由平均电流回授回路得到准确的LED电流, 并拥有多项保护功能, 这些功能包含有: 欠电压死锁保护功能(UVLO), 过电流保护功能(OCP), 过电压保护功能(OVP), LED短路保护功能(SCP) 和芯片内部的过温度保护功能。

应用

- E26/27, T8 LED灯管,
- 其他LED 照明应用

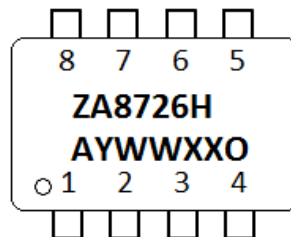
订购信息

ZA8726 □ - □ □



标识信息

SOP-8

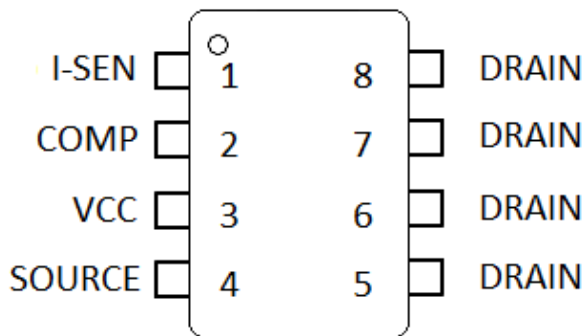


Line1 : ZA8726H : Device name

Line2 : AYWWXXO: tracking number

芯片脚位图

极限工作范围



Parameter	Value
供电电压 VCC	30V
COMP ,SOURCE, I-SEN	-0.3 to 7V
接面温度	150°C
工作环境温度	-20°C~85°C
储存温度范围	-65°C~150 °C
SOP8 封装热阻系数（接面到外部环境）	160°C/W
最大允许功率消耗(SOP8, 外部温度为 85°C)	400mW
引线温度（所有 Pb free 封装, 锡焊, 10 秒）	260°C
ESD 电压保护, 机器模式	200V
ESD 电压保护, 人体模式	2KV

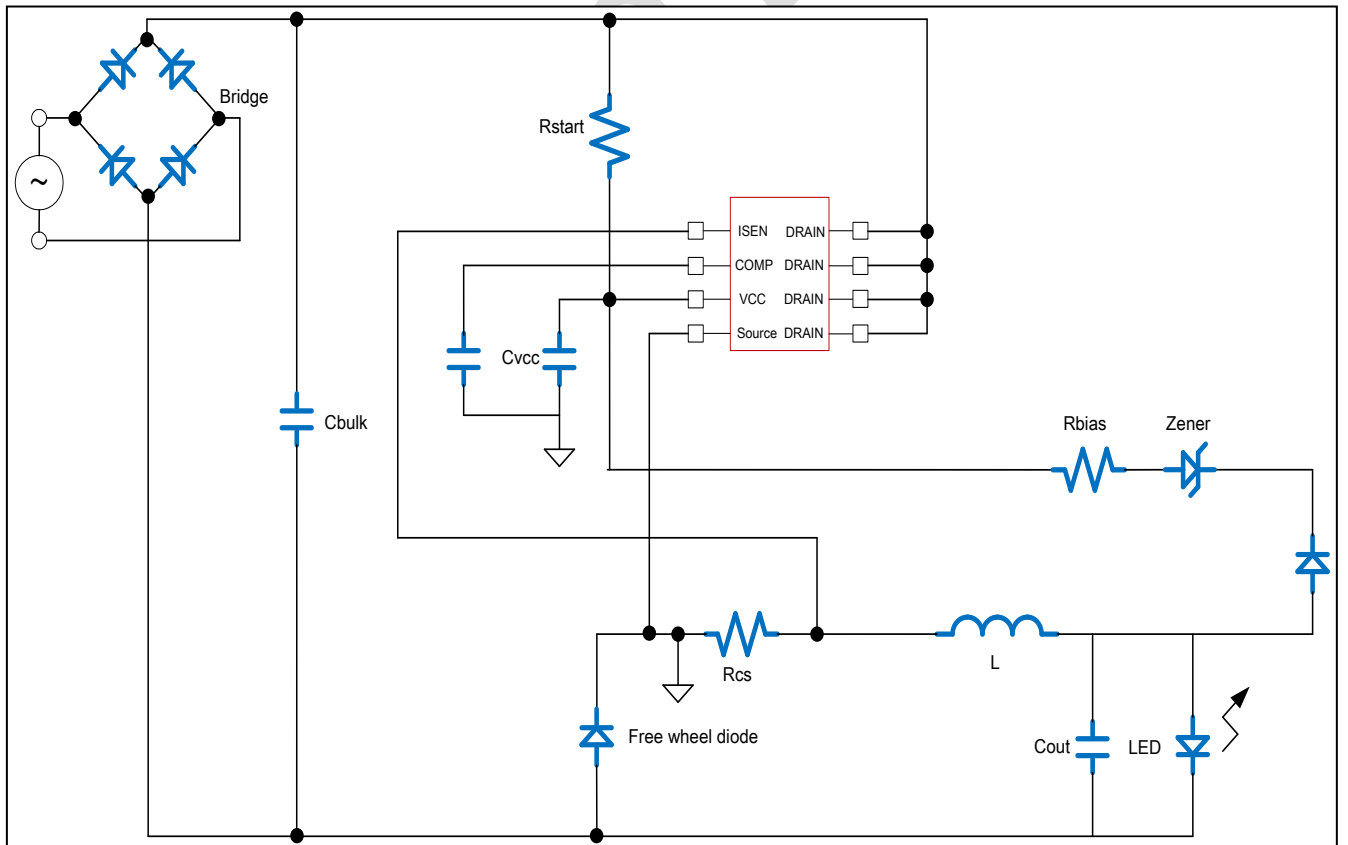
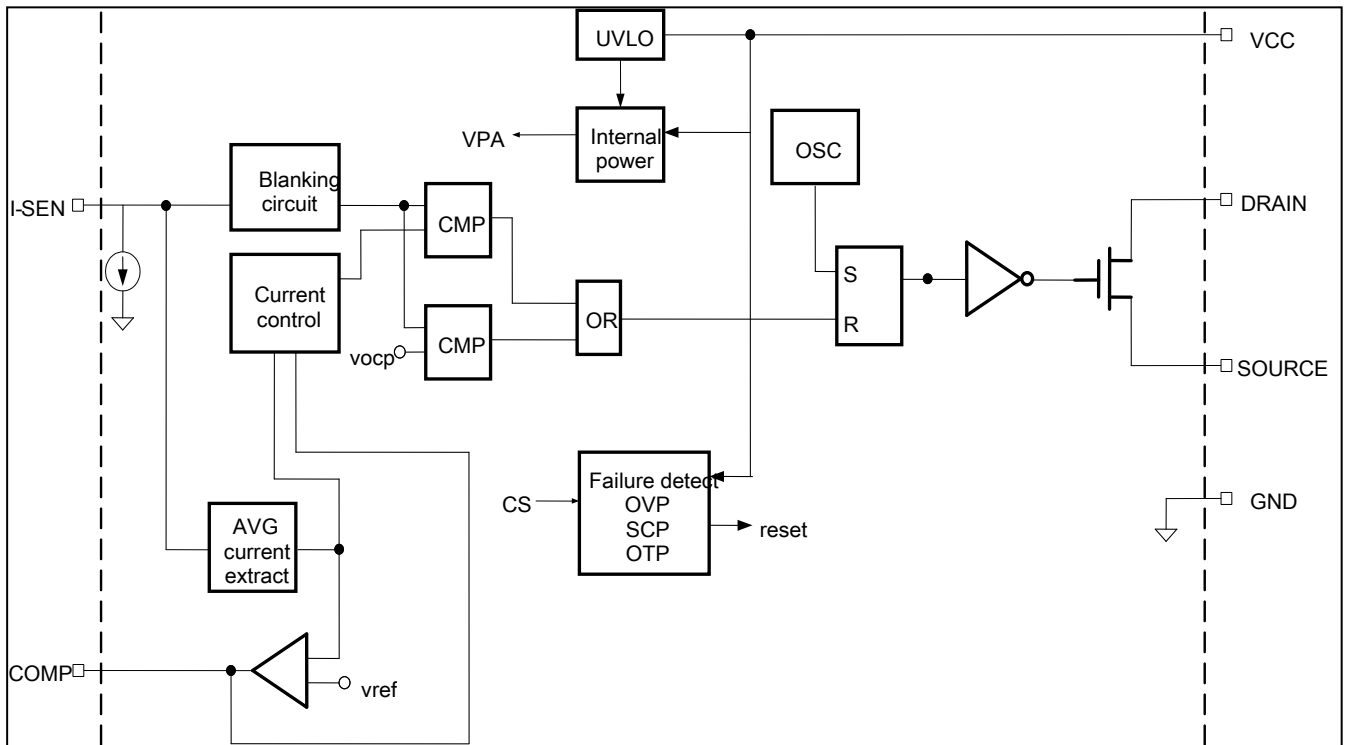
脚位描述

脚位.	符号	功能描述
1	I-SEN	电流侦测脚位
2	COMP	反馈补偿脚位,
3	VCC	供电脚位,
4	SOURCE	内置高压 MOS 源极脚位和接地脚位,
5,6,7,8	DRAIN	内置高压 MOS 漏极脚位

建议操作条件

料号	操作功率 Vin= 90V ~132V	操作功率 Vin= 180V ~264V	操作输出电压
ZA8726H	13W	16W	48V-80V

内部线路方块图



电器参数 (VCC = 15.0V & TA = +25°C, 除非特殊说明)

参数	脚位	最小	典型	最大	单位
供电电压 SUPPLY VOLTAGE					
启动电流 Startup current (VCC=UVLO on -1V)	3		25	35	uA
操作电流 Operating current (with 1nF load on out pin)	3		2	3	mA
操作电流 Operating current (with 1nF load on out pin) the protection is triggered	3		1	1.5	mA
关断电压 UVLO(off)	3		8		V
启动电压 UVLO(on)	3		18		V
供电电压过电压保护 VCC Pin OVP	3	30	32	34	V
反馈电压 VOLTAGE FEEDBACK					
输出陷电流 Output Sink Current	2		30		uA
输出源电流 Output Source Current	2		30		uA
电流检测 CURRENT SENSING					
反馈基准电压 Feedback Reference Voltage	1	0.196	0.2	0.204	
过电流保护门坎 Over Current Protection Threshold	1	0.7	0.8	0.9	V
前沿遮蔽时间 Leading-Edge Blanking Time	1		430		nS
输出延迟时间 Delay to Output	1		100	220	nS
切换频率 SWITCHING FREQUENCY					
切换频率 Switching Frequency	-	42	45	48	KHz
最大占空比 Maximum Duty	-	80	90		%
抖频范围 Frequency Jitter Range			+/-5		%
温度稳定度 Temp. Stability (-40°C ~ 125°C)	-			6	%
电压稳定度 Voltage Stability (VCC = 11V~25V)	-			1	%
过温度保护 OTP SECTION					
过温度保护触发 OTP Trip Point	-		150		°C
过温度回复 Release temperature			70		°C
过温度保护延迟时间 OTP De-bounce Time	-		40		uS
高压功率开关 MOSFET SECTION					
漏源极击穿电压 $V_{BR(dss)}$, VGS = 0V, ID = 250uA		600			V
漏源极导通阻抗 $R_{ds(on)}$, VGS=10V, ID=1/2A			4		Ω

应用讯息

启动

当电源开始启动, 启动电流就向VCC电容充电, 一旦电压充电充到UVLO_(ON)准位时 (标准是18V) ZA8726H开始工作, 这时输出电压开始慢慢建立, 但在输出电压未建立前, 芯片所需的能量完全由VCC电容来提供。为了要快速启动LED驱动芯片, 因此选择较小阻值的启动电阻去配合VCC电容, 如此一来却也造成启动电阻的功率损耗增加。启动后VCC电压需维持小于26V的工作电压 让IC 能正常工作。

振荡器

ZA8726H是45KHZ的定频操作, 最大占空比是90%, 因此它能提供较大的输出电压设计范围, 来满足LED照明电源的应用。

闸及箝位和软驱动

为了降低EMI的干扰ZA8726H 内置软驱动功能, 这一驱动功能可以帮助设计者节省EMI组件和材料成本。同时为了保护功率开关, 在闸极输出内置箝位线路将输出电压箝制在17V以防止过高的电压击穿功率开关

前沿遮蔽时间 (Leading-Edge Blanking)

I-SEN 脚位内置一个430ns的前沿遮蔽时间(LEB)来防止因电流噪声引起错误的触发, 因此可以省略RC 滤波器, 但在这一遮蔽时间里电流比较器会被关闭无法动作, 同时也无法关闭内部600V高压功率开关。

过电流保护

ZA8726H 控制芯片采用单周期控制模式, I-SEN脚位经由电流侦测电阻侦测LED电流, 当I-SEN电压准位大于OCP电压临界准位时, 会关闭闸极输出脉波, 当VCC电压掉到低于UVLO_(OFF)电压, 芯片会再一次重新启动, 而这个保护模式是采用自动回复模式。

过电压保护

ZA8726H在VCC脚位内置了一个OVP保护功能来保护电源系统, 当VCC电压因为不正常条件, 通常发生在输出LED开路的情况下使得VCC电压超过32V, ZA8726H会关闭闸极输出, 这时VCC电压会开始往下掉一直掉到UVLO_(OFF), 芯片再一次重新启动, 保护模式则是采用自动回复模式。

过温度保护

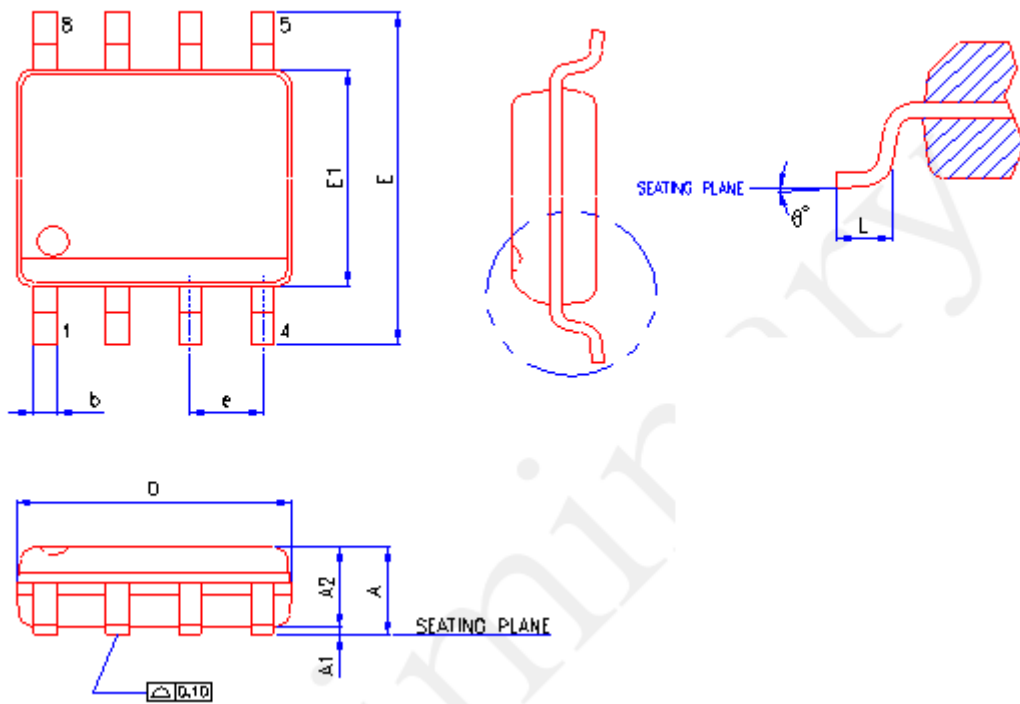
过温度保护是采用自动回复模式, 当芯片内部温度超过150度C, 控制芯片会关闭切换开关直到芯片内部温度下降到70度C, ZA8726H才会再度启动

内置600V高压MOS

ZA8726H内置600V高压MOS。它提供简单的应用线路并缩小PCB尺寸, 内置的高压 MOS, 是采用4ohm的R_{DS(ON)}, 并与控制芯片整合在SOP8的包装, 热阻系数(接面到外部环境)是160°C/W, 所以建议使用的操作功率范围请参考第二页建议操作功率

包装讯息

SOP8 包装外观尺寸



Symbol	Dimensions In Millimeters	
	Min	Max
A	-	1.75
A1	0.10	0.25
A2	1.25	
b	0.31	0.51
D	4.90 BSC	
E	6.00 BSC	
E1	3.90 BSC	
e	1.27 BSC	
L	0.4	1.27
θ	0°	8°