



简介

PT6923A/B 是一款线性恒流控制 IC 特别适合高压 LED 和高电压小电流的 LED 灯条应用。PT6923A/B 采用专利的 3 段控制方式，可有效提高 PF 值和效率，降低 THDI。应用中只需极少的外部元件，无需电感及电解电容，体积紧凑，并避免了 EMI 干扰问题。

PT6923A/B 输入电压可高达 400V，并集成了 600V 高压功率 MOS，提供 LED 开路 and 短路保护。在应用中，PT6923A/B 承受多余高压，避免 LED 面临的高压危险，提高系统稳定性及可靠性。

PT6923A/B 集成了独特的温度补偿功能，既防止系统过热，又消除了传统过温保护方式的闪烁问题。

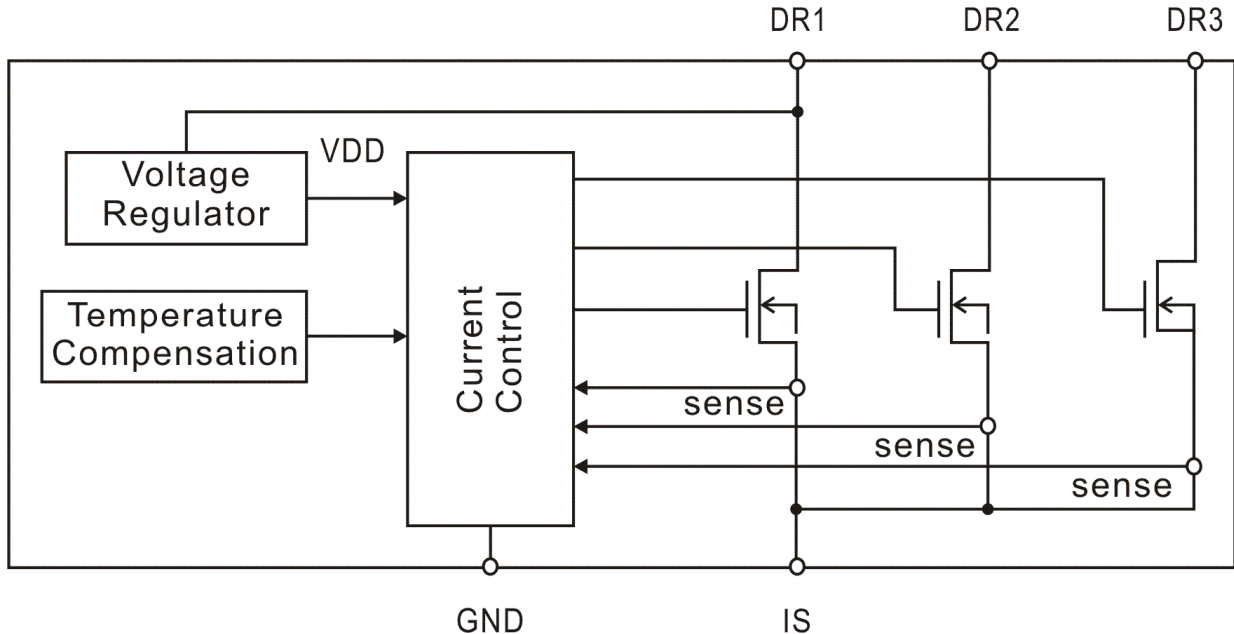
特性

- 5V~400V 工作电压
- 专利的 3 段驱动控制
- 输出电流最大 60mA
- 输出电流精度 $\pm 5\%$
- 高 PF 值，低 THDI
- 高效率
- 极少的外部元件
- 无需电感，无需电解电容
- LED 开路/短路保护
- 温度补偿
当 $T_j > 130^\circ\text{C}$ ，输出电流将减小；
当温度达到 150°C 时，输出电流减小到 0
- TO252-5L 封装

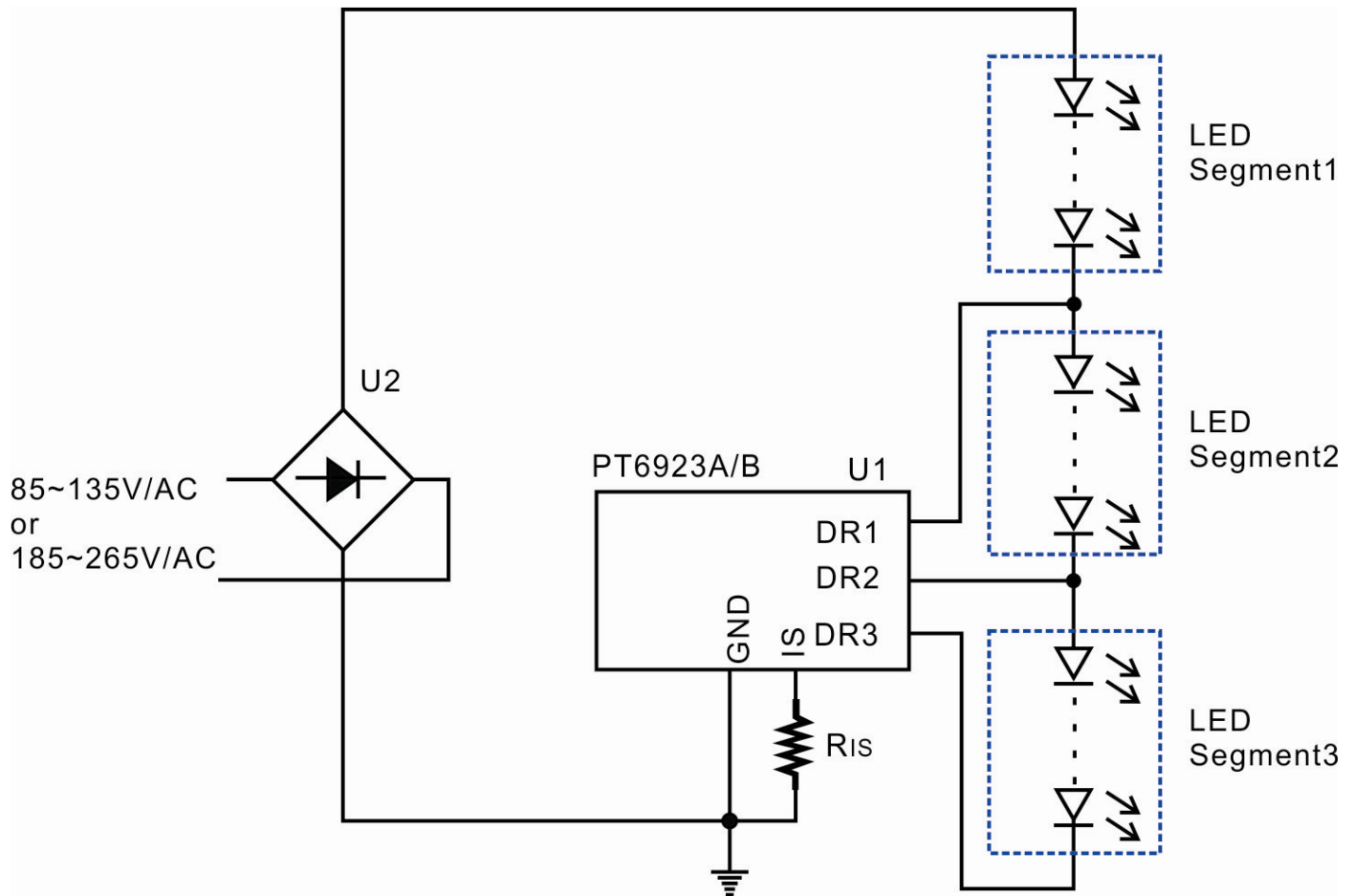
应用范围

- LED 灯泡
- LED 灯管
- 紧凑型 LED 照明灯具

功能框图



典型应用



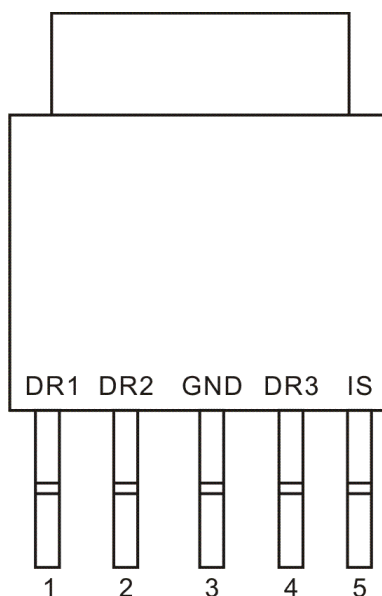
PT6923A/B LED 恒流驱动电路

订购信息

Valid Part Number	Eco Plan	Package Type	Top Code
PT6923A	Green(RoHS & no Sb/Br)	TO252-5L	PT6923A
PT6923B	Pb-Free	TO252-5L	PT6923B

引脚配置

PT6923A/B



引脚说明

引脚名称	说明	引脚编号
DR1	芯片供电端及第一段功率 MOS 的漏端	1
DR2	第二段功率 MOS 的漏端	2
GND	系统地	3
DR3	第三段功率 MOS 的漏端	4
IS	输出电流设定端。 此引脚端外接电阻到 GND，编程设定输出电流。	5

功能描述

工作原理

PT6923A/B 是一款线性恒流控制 IC，特别适合高压 LED 及高电压小电流的 LED 灯条应用。如典型应用所示，LED 串将分成三段分别接入 DR1，DR2 和 DR3。在一个工频周期中，随着 AC 电压的增大，这三段 LED 将陆续导通工作：在 AC 电压较小时，DR1 给 PT6923A/B 供电，且 DR1~DR3 端的功率 MOS 全部处于导通状态；当 AC 电压增大到第一段 LED 电压时，DR1 开始工作，LED 电流流过 DR1 端功率 MOS；当 AC 电压继续增大，使得 DR1 相对 DR2 的压降达到第二段 LED 电压时，LED 电流将流过 DR2，DR1 端的功率 MOS 将关闭；随着 AC 电压继续增大，LED 电流将流经 DR3，DR1 和 DR2 端的功率 MOS 关闭。类似地，随着 AC 电压开始下降、并下降到各段 LED 电压以下时，第三段、第二段和第一段 LED 也将陆续不再工作。

PT6923A/B 的 3 段 LED 驱动控制方式使得输入电流有更大的导通角，从而很好的改善了 PF 值和 THDI 特性。

输出电流

输出电流可通过设置 IS 端外接到 GND 的电阻来实现。PT6923A/B 内部设计了 260mV、280mV 和 300mV 三个基准电压，分别是对应 DR1，DR2 和 DR3 的 3 段导通时的 IS 电压阈值。3 段的电流可分别用下列 3 式计算：

$$I_{DR1} = \frac{260\text{mV}}{R_{IS}}, \quad I_{DR2} = \frac{280\text{mV}}{R_{IS}}, \quad I_{DR3} = \frac{300\text{mV}}{R_{IS}}$$

温度补偿

PT6923A/B 集成了独特的温度补偿功能。当芯片温度大于 130°C 以上时，PT6923A/B 将以 15mV/°C 减小 IS 端电压基准。IS 端电压基准的减小，将使输出电流减小，降低系统功耗，防止温度继续增大，最终到达温度平衡，从而达到温度补偿的效果。如果温度继续升高，当温度达到 150°C 时，输出电流将减小到 0。

相比于传统的过温保护，PT6923A/B 的温度补偿功能既防止系统过热，又避免了传统过温保护方式的闪烁问题。

LED 短路保护

PT6923A/B 利用温度补偿功能，实现 LED 短路保护。在每段 LED 都只有一颗 LED 的最坏情况下，PT6923A/B 也能保持恒流输出。但是，DR3 端的压降将非常大，系统效率下降，芯片会因过热而处于温度补偿模式，从而实现了 LED 短路保护。

LED 开路保护

PT6923A/B 提供 LED 开路保护。当第一段 LED 开路时，芯片没有供电而无法工作，所有 LED 无输出。当第二段 LED 开路时，第三段 LED 也不能工作，而 DR1 端压降将变大，系统效率降低，芯片温度增高，PT6923A/B 将会进入温度补偿模式。当第三段 LED 开路时，同样的，DR2 端压降增大，系统效率降低，芯片温度增高，PT6923A/B 也有可能将进入温度补偿模式。

极限范围

参数	符号	范围	单位
DR1, DR2, DR3 电压 (参考 GND)	-	-0.3~+600	V
IS 电压	-	-0.3~+5	V
最大输出电流	I_{OUT}	100	mA
工作温度	T_{OPR}	-40~+105	°C
储存温度	T_{STG}	-40~+150	°C
最大持续功耗, @ $T_A=25^\circ\text{C}$	P_{TOT}	2.0	W

电气特性

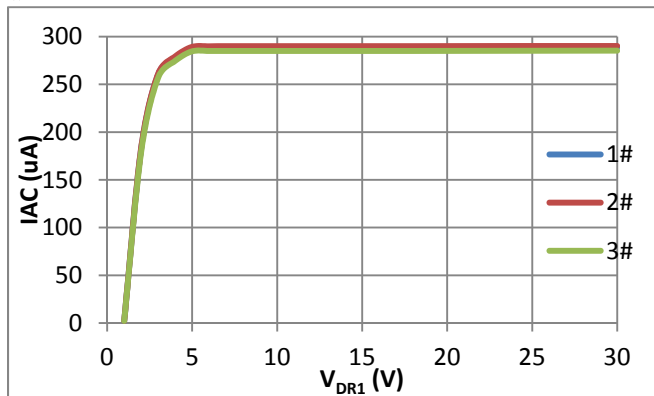
(若无特别说明, $T_A=25^\circ\text{C}$)

参数	符号	测试条件	最小值	典型值	最大值	单位
输入电压	V_{DR}		5.0		400	V
工作电流	I_{AC}	$V_{DR1}=30\text{V}$, DR2, DR3 Floating, IS Floating		300		uA
IS 电压阈值	V_{IS1}	$V_{DR1}=30\text{V}$, DR2, DR3 Floating, $R_{IS}=1\text{K}\Omega$	247	260	273	mV
	V_{IS2}	$V_{DR1}=V_{DR2}=30\text{V}$, DR3 Floating, $R_{IS}=1\text{K}\Omega$	266	280	294	mV
	V_{IS3}	$V_{DR1}=V_{DR2}=V_{DR3}=30\text{V}$, $R_{IS}=1\text{K}\Omega$	285	300	315	mV
IS 阈值的线性调整率	ΔV_{IS}	$V_{DR1}=V_{DR2}=V_{DR3}=5\sim 30\text{V}$, $R_{IS}=1\text{K}\Omega$			1	%
功率 MOS 的导通压降	V_{DRD}	$I_{DRX}=60\text{mA}$	12			V
输出电流范围	I_{OUTR}		1		60	mA
温度补偿阈值	T_{TRIG}			130		°C
温度补偿系数 (IS 端电压基准)	K_T			-15		$\text{mV}/^\circ\text{C}$

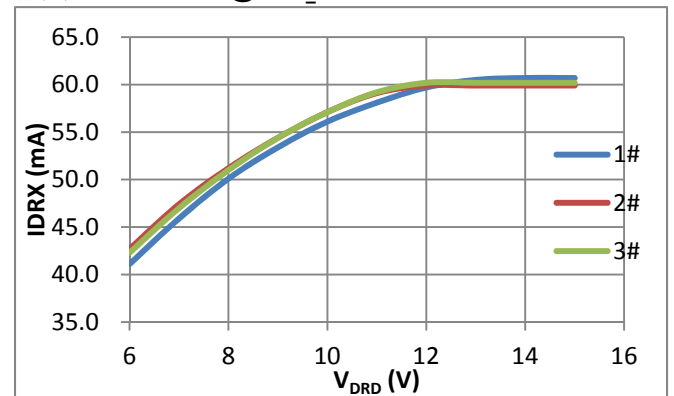
典型特性

(若无特别说明, $T_A=25^\circ\text{C}$)

输入电流 vs V_{DR1}

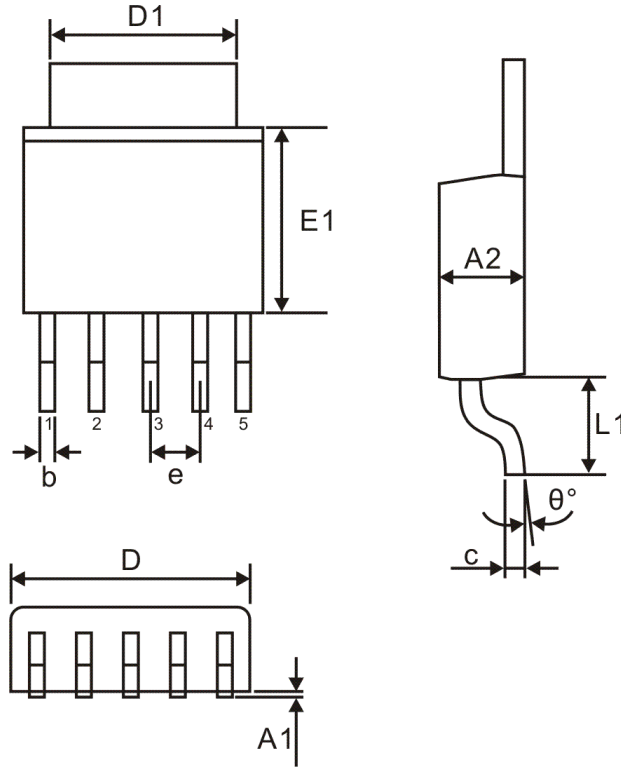


输出电流 vs V_{DRD} @ $I_{DRX_MAX}=60\text{mA}$



封装信息

TO252-5L



Symbol	Dimensions (mm)		
	Min	Nom	Max
A1	-	-	0.25
A2	2.10	2.30	2.50
b	0.46	-	0.60
c	0.49	-	0.56
D	6.30	6.50	6.70
D1	5.30 REF		
E1	5.30	5.50	5.70
e	1.27 BSC.		
L1	3.00	3.10	3.20
θ	0°	-	8°

Notes:

1. All dimensions are in millimeters
2. Refer to JEDEC TO-252AD

IMPORTANT NOTICE

Princeton Technology Corporation (PTC) reserves the right to make corrections, modifications, enhancements, improvements, and other changes to its products and to discontinue any product without notice at any time.

PTC cannot assume responsibility for use of any circuitry other than circuitry entirely embodied in a PTC product. No circuit patent licenses are implied.