

## 高效率功率因子校正控制器

### 产品概述

CSC03A 是一个标准的功率因子校正控制器，内部集成了一个启动时钟，模拟乘法器、零电流检测电路、LEB 前沿触发电路，输出采用图腾柱结构来驱动功率 MOS。CSC03A 采用了很好的电路保护，其中包括：电源电压欠压锁存，电源电压过压保护，过流保护，输出电压钳位用于保护外部功率 MOS。

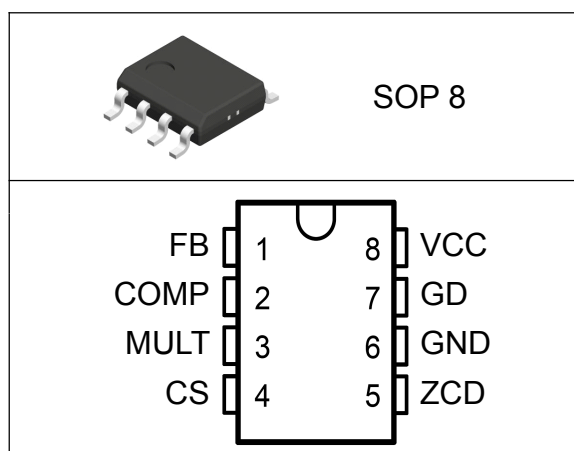
### 主要特点

- 低的启动电流和工作电流。
- 逐周期限流保护。
- 内部前沿触发 LEB。
- 内部模拟乘法器。
- 内部 1.5% 的带隙基准电压。
- 电源 UVLO 和过压保护。
- 临界工作模式。
- 图腾柱输出并输出高电位钳压
- 对音频不干扰

### 典型应用

电子整流器。  
开关电源。

### 引出端排列

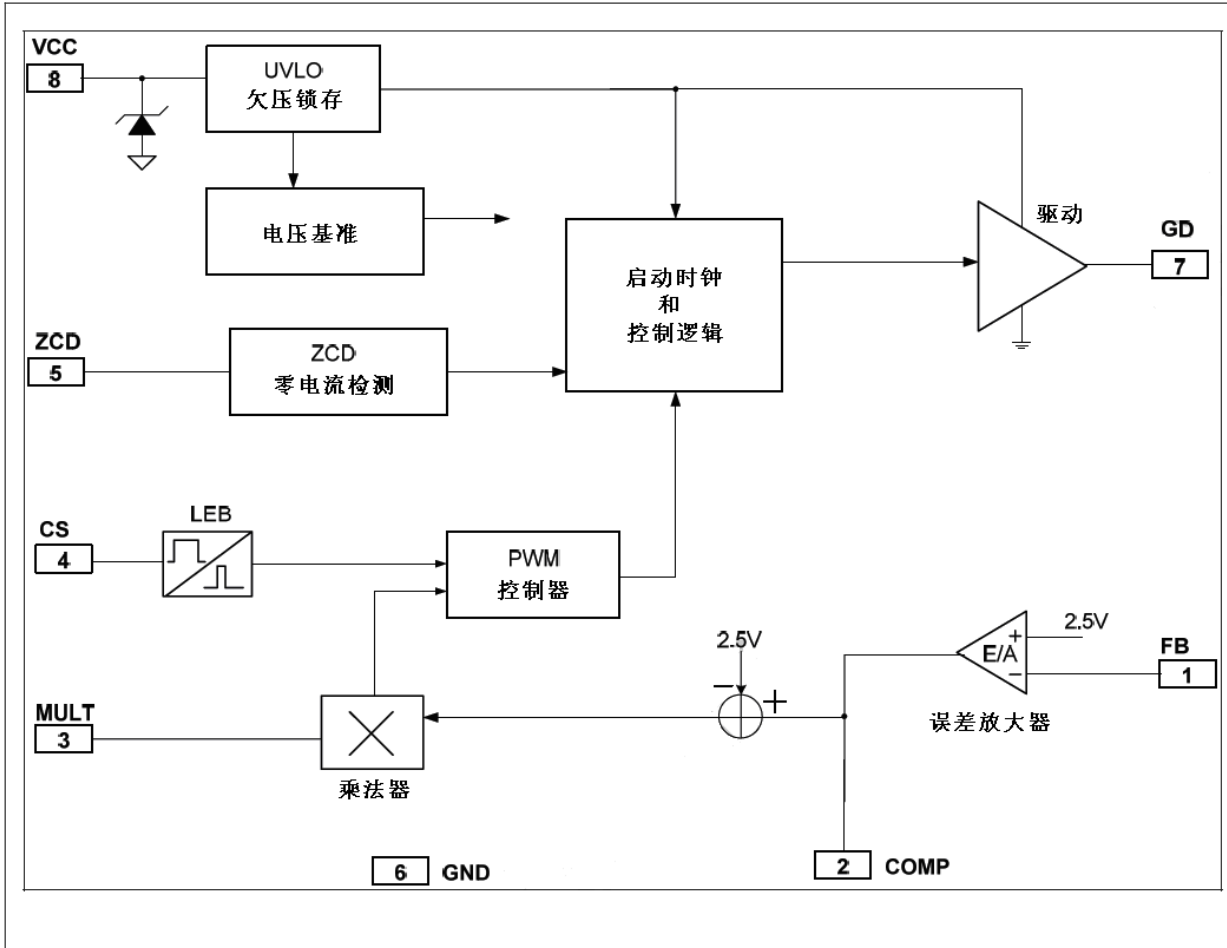


### 引出端功能

序号	符号	功能描述
1	FB	误差放大器输入
2	COMP	误差放大器的输出
3	MULT	乘法器输入
4	CS	电流采样。
5	ZCD	过零检测
6	GND	地
7	GD	驱动外部 MOSFET 的栅
8	VCC	电源电压

### V. 1.0

电路结构方框图



最大额定值

项目	符号	范围	单位
电源电压	VCC	VZ	V
其它端口电压	CS/FB/COMP/MULT	-0.3~7.0	V
工作温度	T <sub>opt</sub>	-45~+85	°C
贮存温度	T <sub>stg</sub>	-55~+150	°C
回流温度 (焊接 10 秒)		260	°C

V. 1.0

## 电气参数

(除特别说明外,  $T_A = +25^{\circ}\text{C}$ )

符号	参数说明	条 件	最小	典型	最大	单位
<b>输入电源电压</b>						
<i>UVLO (OFF)</i>	UVLO 开启电压		15.5	16.5	17.5	V
<i>UVLO (ON)</i>	UVLO 关闭电压		8.0	8.8	9.6	V
<i>HYS</i>	迟滞			7.7		V
<i>v<sub>Z</sub></i>	电源钳位电压	ICC=5mA	-	38		V
<i>V<sub>CC_ovp</sub></i>	VCC 过压保护		-	36.5		V
<b>输入电流</b>						
<i>I<sub>cc_start</sub></i>	启动电流	VCC=15		5	15	uA
<i>I<sub>q</sub></i>	静态电流	VCC=18		1.8	3	mA
<i>ICC</i>	工作电流	GD=1nf@70k		5	7	mA
<b>误差放大器</b>						
<i>VERF</i>	误差放大器基准	VCC=18	2.45	2.5	2.55	V
<i>GV</i>	电压增益	开环	60	80		dB
<i>G<sub>b</sub></i>	增益带宽			1.2		MHZ
<i>I<sub>COMP</sub></i>	拉电流	COMP=3.6, FB=2.4V	-2	-6	-10	mA
	灌电流	COMP=3.6, FB=2.6V	2	6	10	mA
<i>V<sub>COMP</sub></i>	高压钳位	Is <sub>source</sub> = 0.5mA		4.9		V
	低压钳位	Is <sub>sink</sub> = 0.2mA	-	2.25		V
<b>乘法器</b>						
<i>V<sub>mult</sub></i>	线性操作范围	COMP=3.0V	0		3.5	V
$\frac{\Delta V_{cs}}{\Delta V_{mult}}$	输出最大斜率	V <sub>mult</sub> =0 ~ 0.5v COMP=4.9V	0.95	1.1		V/V
<i>K</i>	增益	V <sub>mult</sub> =1v COMP=3.5V	0.28	0.36	0.44	1/V
<b>电流灵敏比较器</b>						
<i>V<sub>cs</sub></i>	钳位电压	V <sub>mult</sub> =2.5V COMP=4.9V	0.94	1.0	1.06	V
<i>T<sub>d(H-L)</sub></i>	延时到输出			200	450	ns
<b>零电流检测</b>						
<i>V<sub>zcd</sub></i>	上升开启电压			0.25		V
<i>v<sub>zcd_hys</sub></i>	ZCD 触发迟滞			0.75		V

### V. 1.0

Vzcd	高电位钳位电压	Izcd = 2.5mA	5.1	5.7	6.3	V
Vzcd	低电位钳位电压	Izcd = -2.5mA		0		V
Izcd	拉电流能力		-3		-5	mA
Izcd	灌电流能力		3		10	mA
<b>启动时间</b>						
Tstart	重启周期		45	55	65	μs
<b>驱动</b>						
VoL	输出低电位	Vcc=14.5V, Io=100mA			1.5	V
VoH	输出高电位	Vcc=14.5V, Io=100mA	8			ns
Tr	上升时间	CI=1000pF, 10~90%		80	150	ns
Tf	下降时间	CI=1000pF, 10~90%		30	70	ns
Voclamp	输出钳位	Vcc=28V		16	18	V

## 功能说明

### 1 启动电流和启动控制

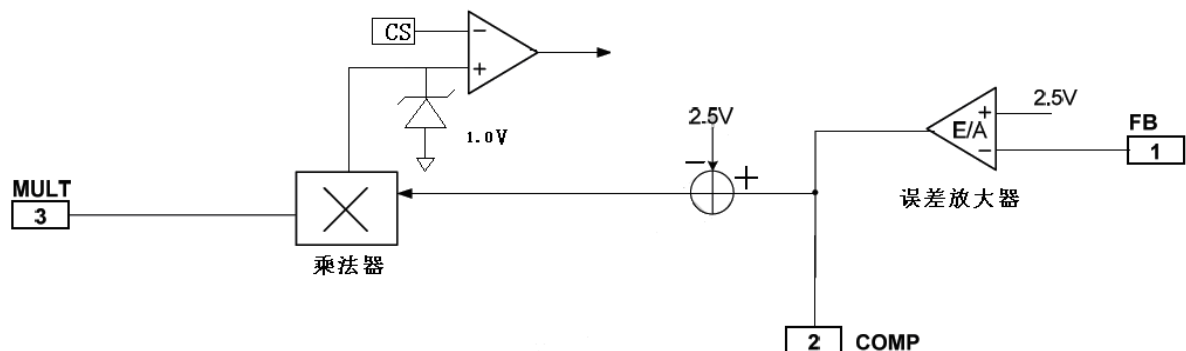
当VCC电压小于VCC的UVLO的开启电压，则CSC03A典型的启动电流时5uA,这样的话VCC就能启动整个芯片。一个低功率大电阻，就能启动整个系统，同时在正常工作的时候，减小功率损耗。

### 2 PWM 控制器

CSC03A采用峰值电流控制反馈系统来实现功率因素校正。PWM比较器用COMP信号（误差放大器输出）和CS脚的电压来产生PWM脉冲。PWM信号产生是有ZCD控制的，当CS电压超过COMP电压则PWM信号关闭。

### 3 误差放大器

误差放大器的反相端内部接2.5V的基准，额外的补偿环路接在FB和COMP之间来使误差放大器稳定。COMP减去2.5V电压然后接到乘法器的一端。如图所示。



## V. 1.0

## 4 模拟乘法器

模拟乘法器的输出电压是受到MULT脚输入的AC全桥整流半波决定的。乘法器的输出是一个正弦半波包络，和CS比较，来限制功率MOSFET的峰值电流，是其电流同样是一个正弦半波包络，这样可以得到一个正弦半波的平均电流，是电压和电流同相位，实现了几乎是1的功率因素。模拟乘法器输入有非常好的动态范围和线性度，内部特殊处理使输入全电压范围（85V~265V），都能得到很好的功率因素。乘法器的输出电压内部钳位到1V。

## 5 电流灵敏比较器和前沿触发 LEB

CSC03A 是采用逐周期限流保护的。电流检测是由CS脚接一个电阻到地完成的，内部LEB电路模块来屏蔽有MOSFET导通一瞬间的电流脉冲，所以可以节省外部的RC电路。PWM占空比是由CS和COMP电压来决定的。

## 6 零电流检测

CSC03A 完成零电流检测是通过检测ZCD脚的电压完成的，ZCD接一个电阻到辅助绕组，当电路正激，ZCD电压减小为0，当电路反激，则ZCD脚电压上升，并比例于初级绕组。ZCD电压慢慢下降，当减小到0.25V，则开启下一个PWM周期。如果没有ZCD信号来触发下个周期，则

CSC03A 内部会产生一个典型值为55us的时钟，来启动芯片。ZCD的最大和最小钳位电压为5.8V和0V。

## 7 输出驱动

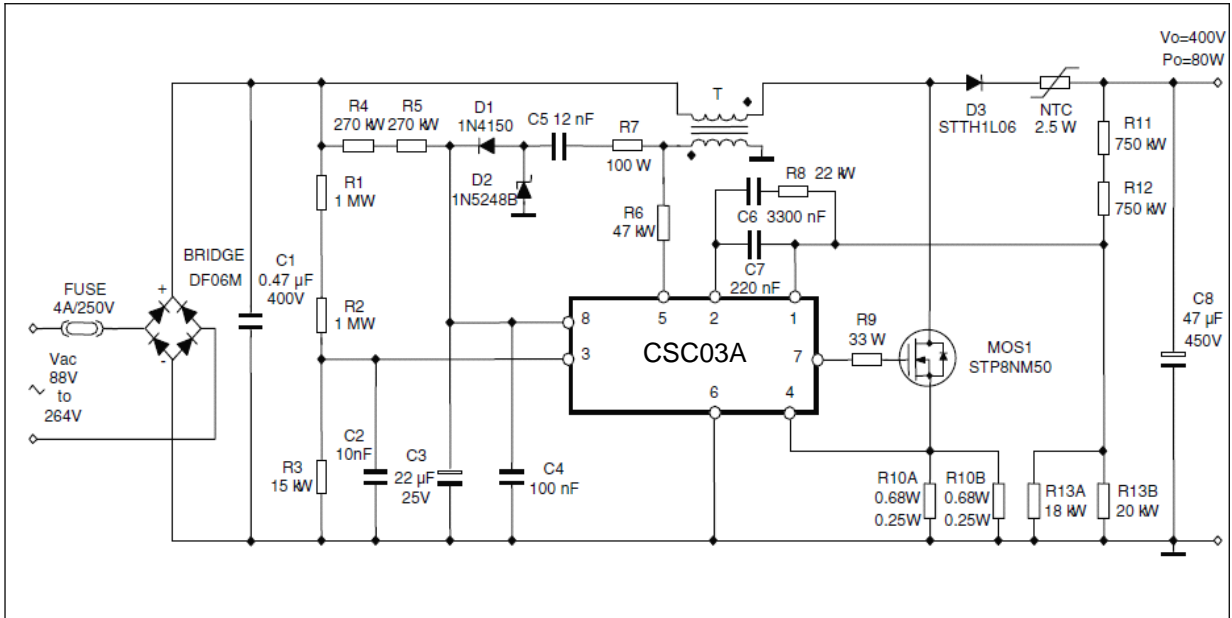
输出级采用零交叉设计，用于减小热损耗、提高效率和增强可靠性。控制输出上升斜率可以有效减小EMI，内建16V钳位电压用于保护功率MOSFET的栅。

## 8 保护

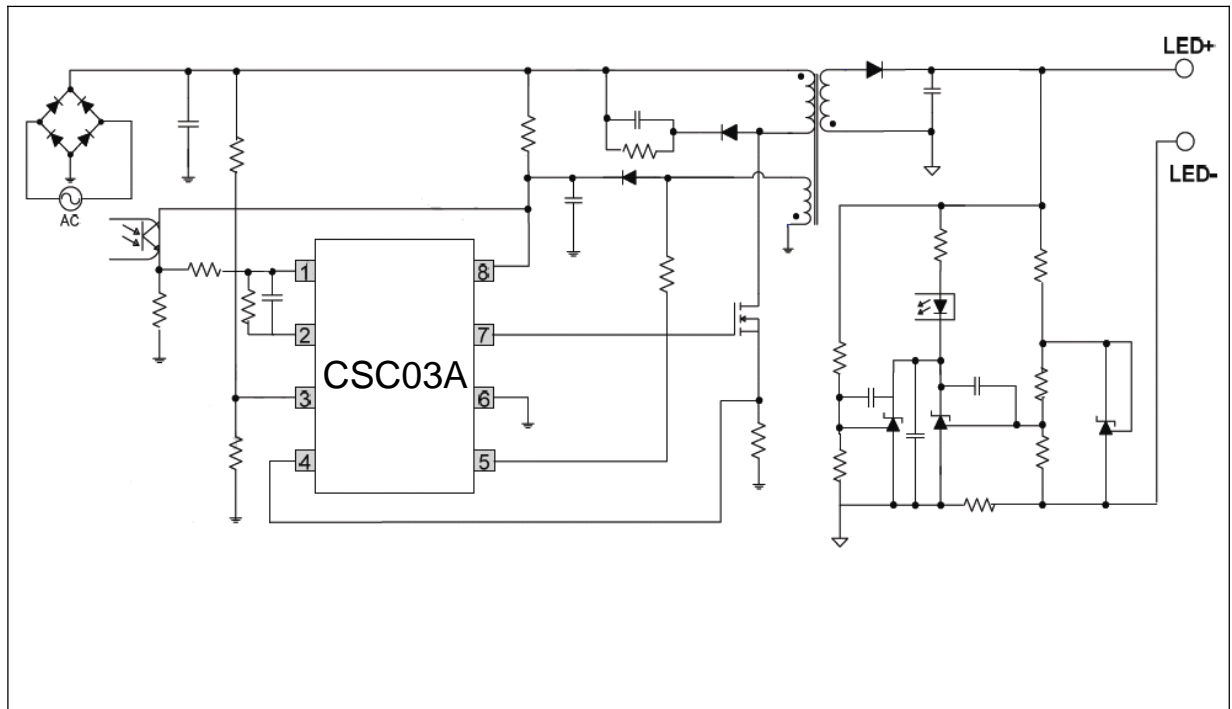
CSC03A 采用了多种保护以确保电路的可靠性。VCC欠压保护（UVLO），VCC过压保护，逐周期限流保护，输出高电位钳压。

应用线路图

1、典型应用图 (80W,宽范围)

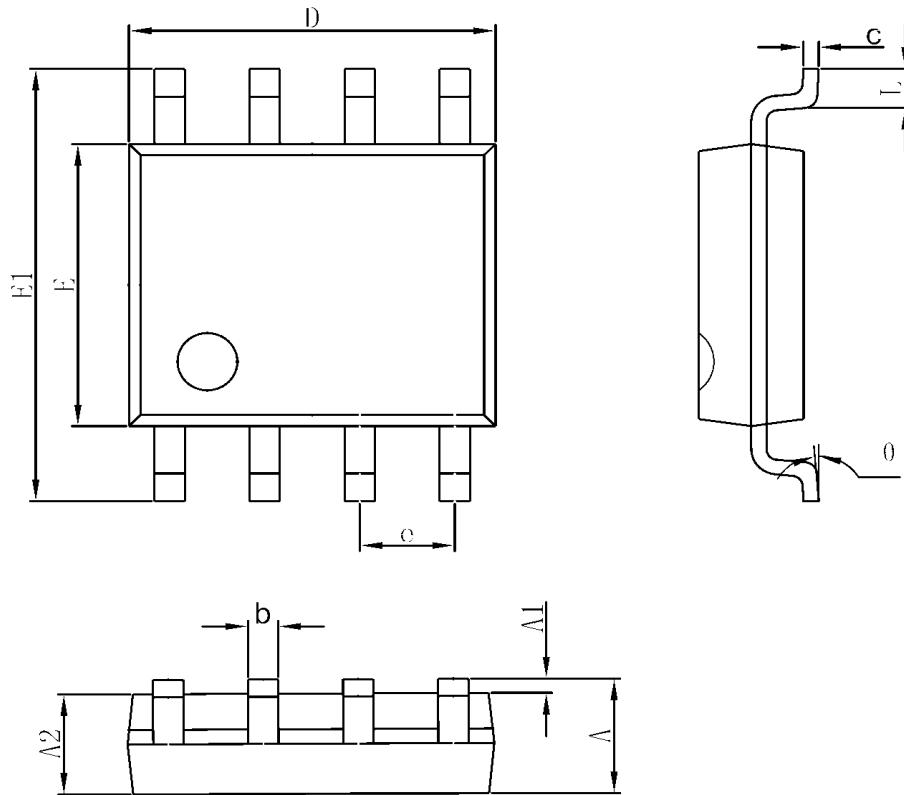


2、LED 应用方案 (18W)



封装外形图和尺寸

SOP 8



符号	单位 (mm)		单位 (inch)	
	最小值	最大值	最小值	最大值
A	1.350	1.750	0.053	0.069
A1	0.100	0.250	0.004	0.010
A2	1.350	1.550	0.053	0.061
b	0.330	0.510	0.013	0.020
c	0.170	0.250	0.006	0.010
D	4.700	5.100	0.185	0.200
E	3.800	4.000	0.150	0.157
E1	5.800	6.200	0.228	0.244
e	1.270 (BSC)		0.050 (BSC)	
L	0.400	1.270	0.016	0.050
θ	0°	8°	0°	8°
θ	0°	8°	0°	8°

V. 1.0



注意：本产品为静电敏感元件，请注意防护！ESD 损害的范围可以从细微的性能下降扩大到设备故障。精密集成电路可能更容易受到损害，因此可能导致元件参数不能满足公布的规格。



**CRYSISOURCE**

感谢您使用本公司的产品，建议您在使用前仔细阅读本资料。

本资料中的信息如有变化，恕不另行通知。

本资料仅供参考，本公司不承担任何由此而引起的损失。

本公司产品在不断更新和改进，希望您经常与有关部门联系，索取最新资料。  
本公司不承担任何在使用过程中引起的侵犯第三方专利或其它权利的责任。