

高精度原边反馈 LED 恒流驱动电路

产品概述

CSC8513 是一款高精度原边反馈的 LED 恒流驱动芯片。芯片工作在 DCM 模式，适用于 85VAC~265VAC 全范围输入电压、功率 3W 的反激式隔离 LED 恒流电源。电路内部集成 650V 高压功率 MOS 管，采用原边反馈模式，无需次级反馈回路，无需补偿回路。采用 CS 平均电流检测技术，芯片工作电流极低，进一步减少外围元器件，极大的节约了系统成本。CSC8513 设计了高精度的电流取样回路，使得 LED 输出电流精度达到±5%以内。芯片采用了特有的恒流控制方式，可以达到优异的线性调整率。特有的 LED 开路/短路保护、CS 电阻短路保护、欠压保护、芯片过温保护等多重保护功能增加了电路的可靠性。本电路采用 SOP-8 封装。

主要特点

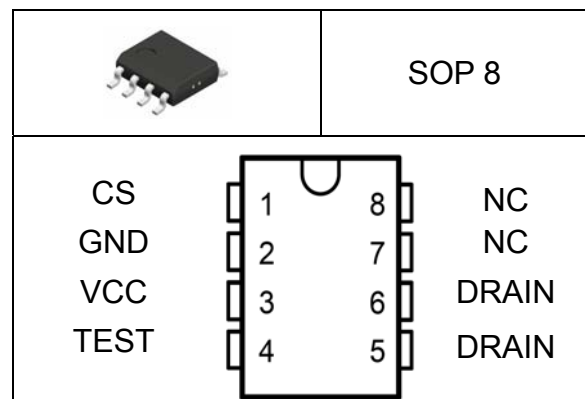
- 内置 650V 功率管；
- 原边反馈恒流控制，无需次级反馈回路；
- 无需变压器辅助绕组检测和供电；
- 芯片超低工作电流；

- 宽输入电压（85~265V AC）；
- ±5%LED 输出电流精度；
- LED 开路/短路保护；
- CS 电阻短路保护；
- 芯片供电欠压保护；
- 过温保护；

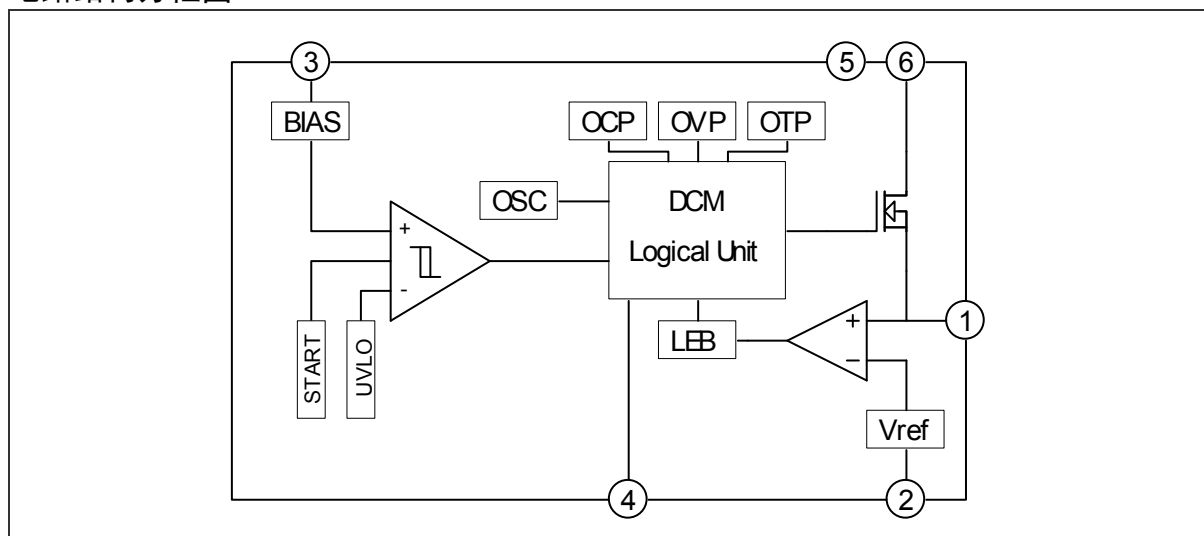
典型应用

- GU10 LED 射灯；
- LED 球泡灯；
- 其他 LED 照明；

引出端排列



电路结构方框图



引出端功能

序号	符号	功能描述	序号	符号	功能描述
1	CS	电流采样端	5	DRAIN	内置高压功率管漏极
2	GND	地	6		
3	VCC	电源	7	NC	悬空端
4	TEST	测试端	8		

最大额定值

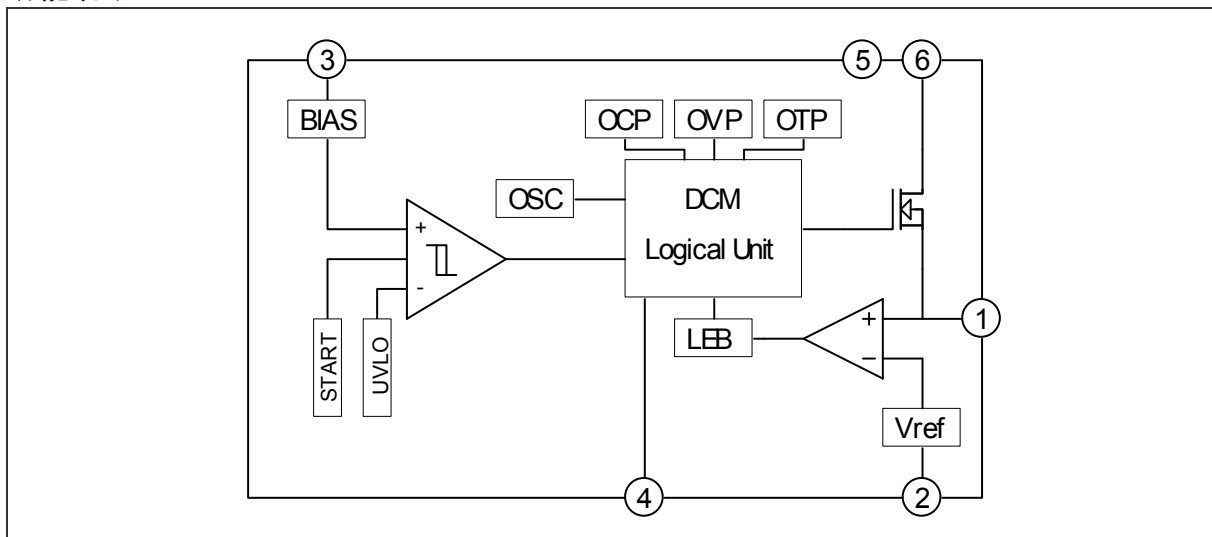
项目	符号	范围	单位
电源脚最大电流	I_{CC_max}	5	mA
内部高压 MOS 管漏源峰值电压	$DRAIN$	-0.3~650	V
电流采样端电压	CS	-0.3~6	V
测试端电压	$TEST$	-0.3-18	V
功耗	PD_{MAX}	0.45	W
热阻	θ_{JA}	145	°C/W
工作温度	T_{opt}	-40~+105	°C
贮存温度	T_{stg}	-55~+150	°C
工作结温	T_J	150	°C
回流温度（焊接 10 秒）	T_{Reflow}	260	°C

电气参数

符号	参数	测试条件	最小	典型	最大	单位
电源电压						
V_{CC_CLAM}	V_{CC} 钳位电压	$I_{CC}=1mA$		14	16	V
V_{CC_ON}	V_{CC} 启动电压	V_{CC} 上升		13.3		V
V_{CC_UVLO}	V_{CC} 欠压保护阈值	V_{CC} 下降		8.8		V
I_s	V_{CC} 启动电流	$V_{CC}=V_{CC_ON}-1V$		60	100	μA
I_{CC}	V_{CC} 工作电流	$f=70KHz$		150	250	μA
电流采样						
V_{CS_TH}	电流检测阈值		485	500	515	mV
T_{LEB}	前沿消隐时间			500		ns
T_{delay}	功率管关断延时			200		ns
工作频率						
F_{MAX}	最大工作频率			90		KHz
F_{MIN}	最小工作频率			4.3		KHz

最大占空比						
D _{MAX}	最大占空比			42		%
高压 MOS 功率管						
R _{DSON}	功率管导通电阻	V _{GS} =14V I _{DS} =0.5A		18		Ω
B _{VCES}	功率管击穿电压	V _{GS} =0V I _{DS} =250μA	650			V
I _{DSS}	功率管漏电流	V _{GS} =0V V _{DS} =650V			10	μA
过温保护						
T _{SD}	热保护温度			150		°C
T _{SD_DLY}	热保护滞回温度			25		°C

功能说明



1. 启动部分

系统上电后，母线电压通过启动电阻对 VCC 电容充电，当 VCC 电压达到芯片开启阈值时，芯片内部控制电路开始工作。CSC8513 内置稳压结构，用于钳位 VCC 电压。芯片正常工作时，需要的 VCC 电流极低，所以无需辅助绕组供电。

2. 恒流控制，输出电流设置

芯片逐周期检测变压器原边的峰值电流，CS 端连接到内部的峰值电流比较器的输入端，与内部 500mV 基准电压进行比较，当 CS 电压达到基准电压值时，功率管关断。变压器原边峰值电流的表达式为：

$$I_{P-PK} = 500/R_{CS} \text{ (mA)}$$

CS 比较器的输出还包括一个 500ns 前沿消隐时间。

LED 输出电流计算方法：

$$I_{LED} = (I_{P-PK} / 4) * (N_P / N_S) \text{ (mA)}$$

其中，N_P 是变压器主级绕组的匝数，N_S 是变压器次级绕组的匝数，I_{P-PK} 是主级侧的峰值电流。

3. 功率管

芯片内部集成 1A/650V 的功率 MOS 管，简化了芯片外围器件，节省了系统成本和体积。CSC8513 采用了 SOP-8 封装，主要用于 3W 以下的 LED 灯具。

4. 工作频率

系统工作在电感电流断续模式，无需环路补偿，最大占空比为 42%。建议设置正常工作时的最大频率为 65KHz~70KHz。如果设置的过高，会影响最大串联 LED 灯数量；如果设置的过低，会使 LED 电源开路电压过高。芯片限制了系统的极限最大工作频率和极限最小工作频率，以保证系统的稳定性。工作频率的计算公式为：

$$f = (N_p^2 \times V_{LED}) / (8 \times N_s^2 \times L_p \times I_{LED})$$

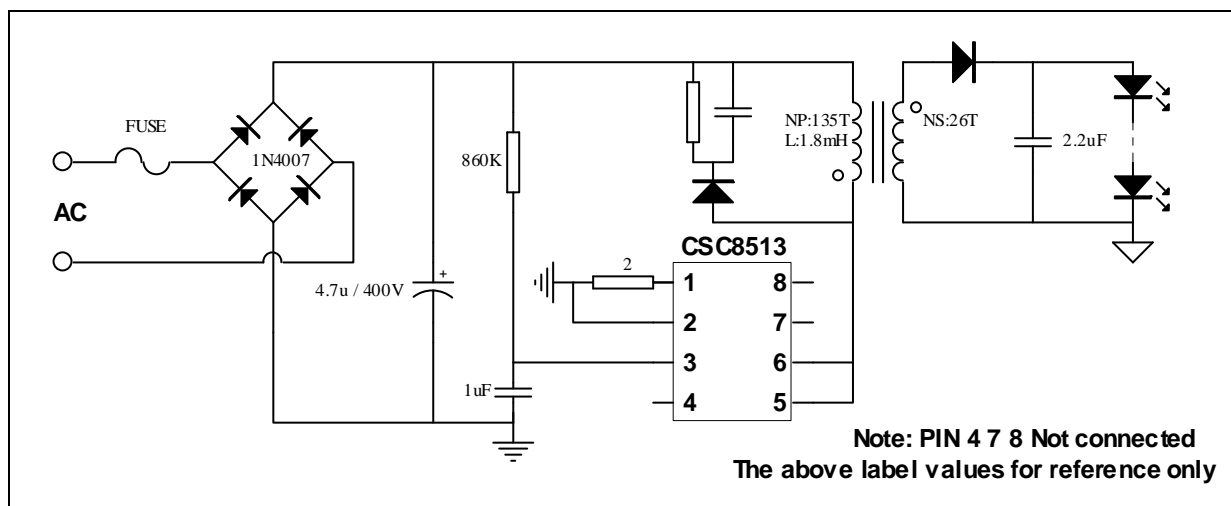
其中， L_p 是变压器主级侧电感。

5. 保护功能

CSC8513 内置多种保护功能，包括 LED 开路、短路保护， C_S 电阻短路保护， V_{CC} 欠压保护，芯片过温保护等。当输出 LED 开路时，系统会触发过压保护逻辑并锁死，系统停止开关工作。当 LED 短路时，系统工作在 5kHz 低频，所以功耗很低。当有些异常的情况发生时，比如 C_S 采样电阻短路或者变压器饱和，芯片内部的快速探测电路会触发保护逻辑并锁死，系统马上停止开关工作。系统进入保护状态后， V_{CC} 电压开始下降；当 V_{CC} 到达欠压保护阈值时，系统将重启。同时系统不断的检测负载状态，如果故障解除，系统会重新开始正常工作。

CSC8513 过温保护电路检测芯片结温度。当结温度超过 150℃ 阈值时，芯片进入过热保护状态，功率 MOS 管立刻被关断。直到结温度下降 25℃ 后，系统才会退出过热保护状态，恢复到正常工作。

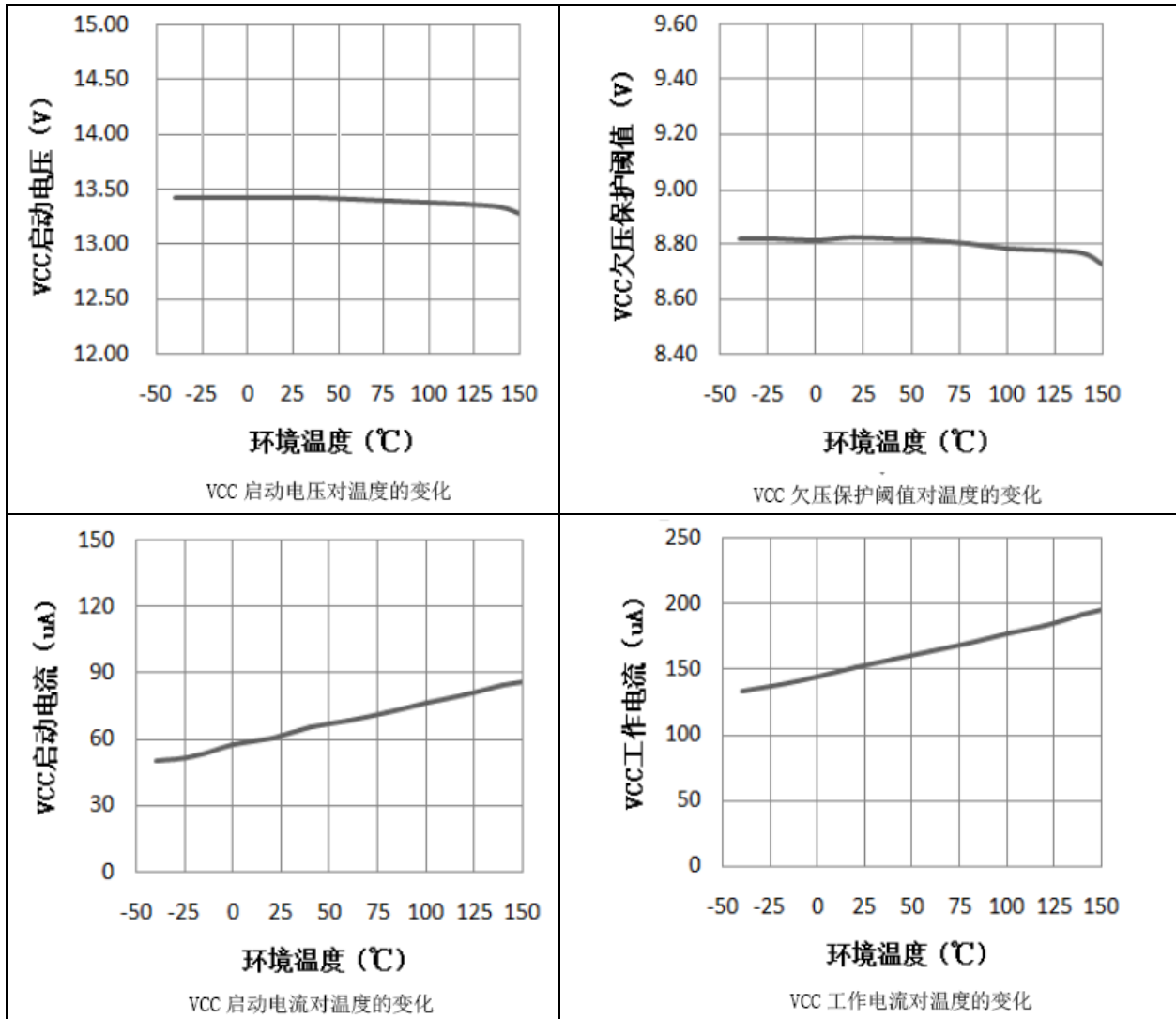
应用线路图



PCB 设计注意事项

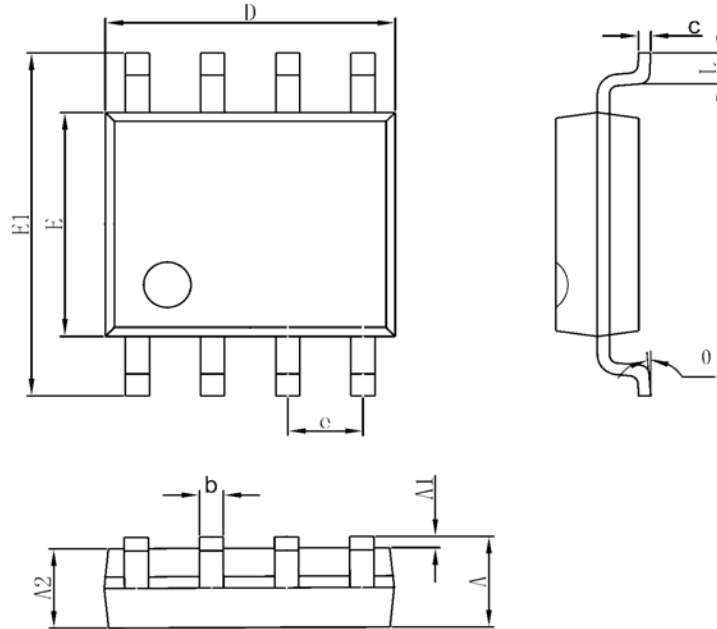
制作 CSC8513 PCB 时请注意以下几点：1. V_{CC} 的旁路电容要尽量靠近管脚。2. 减小功率环路的面积，如变压器主级、功率管及吸收网络的环路面积，以及变压器次级、次级二极管、输出电容的环路面积，以减小 EMI 辐射。3. R_{CS} 采样电阻走线尽量短，连接时采用星型接法到母线电容地。4. 在不影响 EMI 前提下增加 DRAIN 端覆铜面积可提高电路散热。5. NC 端应用时请悬空不做焊盘。

特性曲线图



封装外形图和尺寸

SOP 8



符号	单位 (毫米)		单位 (英寸)	
	最小值	最大值	最小值	最大值
A	1.350	1.750	0.053	0.069
A1	0.100	0.250	0.004	0.010
A2	1.350	1.550	0.053	0.061
b	0.330	0.510	0.013	0.020
c	0.170	0.250	0.006	0.010
D	4.700	5.100	0.185	0.200
E	3.800	4.000	0.150	0.157
E1	5.800	6.200	0.228	0.244
e	1.270 (BSC)		0.050 (BSC)	
L	0.400	1.270	0.016	0.050
θ	0°	8°	0°	8°
θ	0°	8°	0°	8°



注意：本产品为静电敏感元件，请注意防护！ESD 损害的范围可以从细微的性能下降扩大到设备故障。精密集成电路可能更容易受到损害，因此可能导致元件参数不能满足公布的规格。

联系我们:

深圳市流明芯半导体照明科技有限公司

地址: 深圳市民治街道梅龙路彩悦大厦 406B

网址: [http:// www.lumen-chip.com](http://www.lumen-chip.com)

电话: 0755 - 613355808, 61348285, 61348302

传真: 0755-29059280



CRYSiSOURCE

感谢您使用本公司的产品, 建议您在使用前仔细阅读本资料。

本资料中的信息如有变化, 恕不另行通知。

本资料仅供参考, 本公司不承担任何由此而引起的损失。

本公司产品在不断更新和改进, 希望您经常与有关部门联系, 索取最新资料。

本公司不承担任何在使用过程中引起的侵犯第三方专利或其它权利的责任。