

## 高功率因数反激式PWM控制器

### 描述

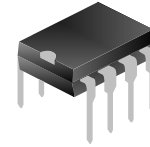
SD7530 是一款用于 LED 照明的高功率因数反激式 PWM 控制器。

SD7530 内部集成了高性能的模拟乘法器用于功率因数校正，零电流检查器来确保临界导通工作模式，带消隐电路的电流感应比较器，以及驱动峰值电流为-600mA 和+800mA 的输出驱动级，适合驱动大电流的 MOSFET 或者 IGBT。

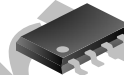
SD7530 内置软启动电路，能够防止轻载启动时输出电压过冲，降低 MOSFET 的电压应力，提高电路的可靠性。

SD7530 内置输出短路保护电路，能够获得极低的输出短路保护功耗，避免损坏电路。

SD7530 内部集成了  $V_{CC}$  欠压锁定电路， $V_{CC}$  过压保护功能，原边过流保护功能，过热保护功能，以及 AC 输入欠压/过压保护功能。



DIP-8-300-2.54



SOP-8-225-1.27

### 应用

- \* LED 日光灯

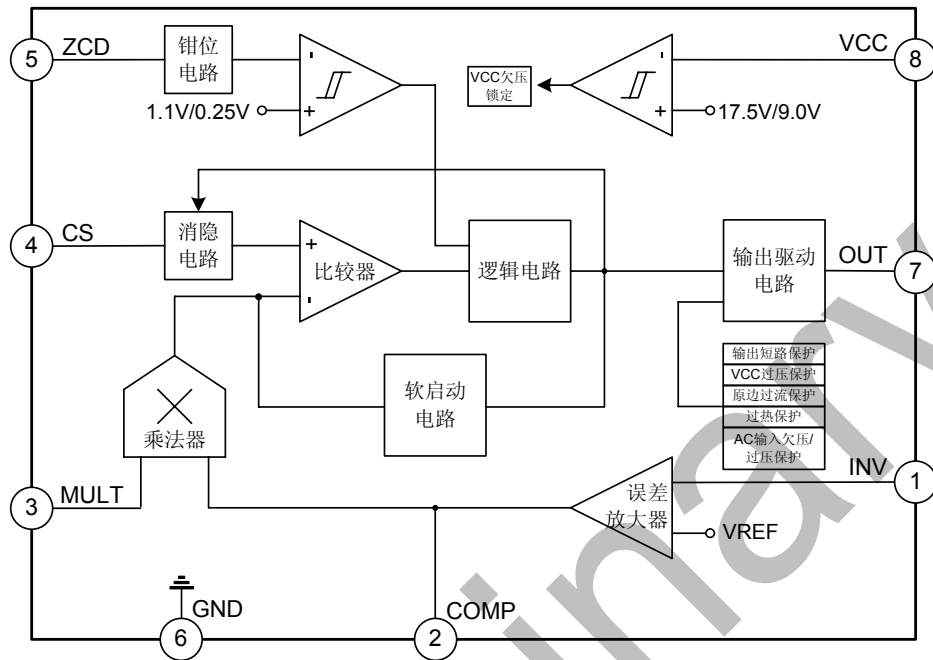
### 主要特点

- \* 临界导通模式
- \* 高性能的模拟乘法器
- \* 内置启动定时器
- \* 集成数字 LEB 电路
- \* 极低启动电流 (5 $\mu$ A)
- \* 带迟滞的  $V_{CC}$  欠压锁定
- \* 无音频噪声
- \* 软启动功能
- \* 输出短路保护功耗极低
- \*  $V_{CC}$  过压保护功能
- \* 原边过流保护功能
- \* 过热保护功能
- \* AC 输入欠压/过压保护功能
- \* 采用 DIP-8 或者 SOP-8 的封装形式

### 产品规格分类

产品名称	封装形式	打印名称	材料	包装
SD7530	DIP-8-300-2.54	SD7530	无铅	料管
SD7530S	SOP-8-225-1.27	SD7530S	无铅	料管
SD7530STR	SOP-8-225-1.27	SD7530S	无铅	编带

内部框图



极限参数

参数	符号	参数范围		单位
电源电压 ( $I_{CC} < 20\text{mA}$ )	$V_{CC}$	40		V
峰值驱动输出电流	$I_{OH}/I_{OL}$	-600/800		mA
模拟输入和输出脚电压	-	-0.3 ~ 8		V
零电流检测器最大电流	-	$\pm 10$		mA
功耗 (环境温度 $50^{\circ}\text{C}$ )	$P_{diss}$	SD7530	1	W
		SD7530S	0.65	W
工作温度范围	$T_{amb}$	-20~+85		$^{\circ}\text{C}$
贮存温度范围	$T_{stg}$	-40~+125		$^{\circ}\text{C}$
结温	$T_j$	+150		$^{\circ}\text{C}$
从芯片表面到外界环境的热阻	$R_{th(j-a)}$	SD7530	100	$^{\circ}\text{C}/\text{W}$
		SD7530S	150	$^{\circ}\text{C}/\text{W}$

**电气参数** (除非特别指定,  $V_{CC}=22V$ ;  $C_O=1nF$ ;  $-25^{\circ}C < T_{amb} < 125^{\circ}C$ )

参 数	符 号	测 试 条 件	最小值	典型值	最大值	单 位
<b>电源电压</b>						
工作电压范围	$V_{CC}$	等电路正常启动之后	9	--	32	V
启动电压	$V_{CCon}$	*	--	17.5	--	V
关断电压	$V_{CCoff}$	*	--	9.0	--	V
迟滞电压	$V_{CChys}$		--	8.5	--	V
钳位电压	$V_z$	$I_{CC}=20mA$	--	40	--	V
电源过压保护阈值	$V_{CCovp}$		--	33.5	--	V
<b>电源电流</b>						
启动电流	$I_{ST}$	正常启动前, $V_{CC}=17V$	--	4	8	$\mu A$
静态电流	$I_Q$	等电路正常启动之后	--	2.5	3.75	mA
动态电流	$I_{CC}$	振荡频率 70kHz	--	3.5	5.0	mA
<b>乘法器</b>						
乘法器输入偏置电流	$I_{MULT}$	$V_{MULT}=0 \sim 4V$	--	--	-1	$\mu A$
乘法器输入电压范围	$V_{MULT}$	线性工作范围	0~3	--	--	V
乘法器的增益 **	K	$V_{MULT}=1V, V_{COMP}=4V$	0.32	0.38	0.44	V
乘法器的最大输出斜率	$\frac{\Delta V_{CS}}{\Delta V_{MULT}}$	$V_{MULT}=0 \sim 1V$ $V_{COMP}$ =高钳位电压	1.0	1.1	--	V/V
<b>误差放大器</b>						
电压反馈输入阈值电压	$V_{REF}$	$T_{amb}=25^{\circ}C$	2.455	2.5	2.545	V
		$9V < V_{CC} < 32V$ *	2.445	--	2.555	
$V_{REF}$ 线性调整率	-	$V_{CC}=9V \sim 32V$	--	2	5	mV
输入偏置电流	$I_{INV}$	$V_{INV}=0 \sim 3V$	--	--	-1	$\mu A$
电压增益	$G_V$	开环	60	80	--	dB
增益带宽积	$G_B$		--	1	--	MHz
COMP端源电流	$I_{COMP}$	$V_{COMP}=4V, V_{INV}=2.4V$	-2	-3.5	-5	mA
COMP端陷电流	$I_{COMP}$	$V_{COMP}=4V, V_{INV}=2.6V$	2.5	4.5	--	mA
COMP端高钳位电压	$V_{COMP}$	$I_{source}=0.5mA$	5.6	5.8	6.0	V
COMP端低钳位电压	$V_{COMP}$	$I_{sink}=0.5mA$ *	2.1	2.25	2.4	V
<b>电流感应比较器</b>						
输入偏置电流	$I_{CS}$	$V_{CS}=0V$	--	--	-1	$\mu A$
消隐时间	$t_{LEB}$		100	200	300	ns
电流感应输出延迟	$t_{d(H-L)}$		--	175	--	ns
CS端钳位电压	$V_{CS}$	$V_{COMP}$ =Upper clamp $V_{MULT}=1.5V$	1.0	1.08	1.16	V
失调电压	$V_{offset}$	$V_{MULT}=0V$	--	25	--	mV
		$V_{MULT}=2.5V$	--	5	--	
原边过流保护阈值电压	$V_{pocp}$		--	1.7	--	V

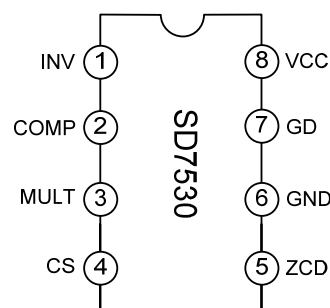
参 数	符 号	测 试 条 件	最小值	典型值	最大值	单 位
<b>零电流检测器</b>						
输入偏置电流	$I_{ZCD}$	$V_{ZCD}=1 \sim 4.5V$	--	2	--	$\mu A$
检测阈值电压	$V_{th(det)}$	$V_{ZCD}$ 上升 ***	--	1.1	--	V
检测迟滞电压	$HY(det)$	***	--	0.85	--	V
ZCD端高钳位电压	$V_{ZCD}$	$I_{ZCD}=2.5mA$	6.5	6.8	7.1	V
ZCD端低钳位电压	$V_{ZCD}$	$I_{ZCD}=-2.5mA$	-0.3	0	0.3	V
ZCD端源电流能力	$I_{src}$		-2.5	--	--	mA
ZCD端陷电流能力	$I_{snk}$		2.5	--	--	mA
<b>重新启动定时器</b>						
启动时间延迟	$t_{d(rst)}$		31	38	45	$\mu s$
<b>过热保护</b>						
过热保护	$T_{OTP}$		--	140	--	$^{\circ}C$
<b>输出驱动</b>						
输出低电平电压	$V_{OL}$	$I_{sink}=100mA$	--	0.6	1.2	V
输出高电平电压	$V_{OH}$	$I_{source}=5mA$	--	15	--	V
峰值驱动电流	$I_{srcpk}$		-0.6	--	--	A
	$I_{snkpk}$		0.8	--	--	A
下降时间	$t_f$		--	30	70	ns
上升时间	$t_r$		--	60	110	ns
输出钳位电压	$V_{clamp}$	$I_{source}=5mA; V_{CC}=32V$	12	15	18	V
<b>AC输入欠压/过压保护</b>						
MULT端输入欠压保护阈值	$V_{MULTUVP1}$	驱动输出关闭	--	0.95	--	V
MULT端输入欠压退出阈值	$V_{MULTUVP2}$	驱动输出开启	--	1.05	--	V
MULT端输入过压保护阈值	$V_{MULTOVP}$		--	4.50	--	V

\* 所有参数都有测试温度系数

\*\* 乘法器输出公式:  $V_{CS} = K \times V_{MULT} \times (V_{COMP} - 2.5)$

\*\*\* 设计上确保这些参数

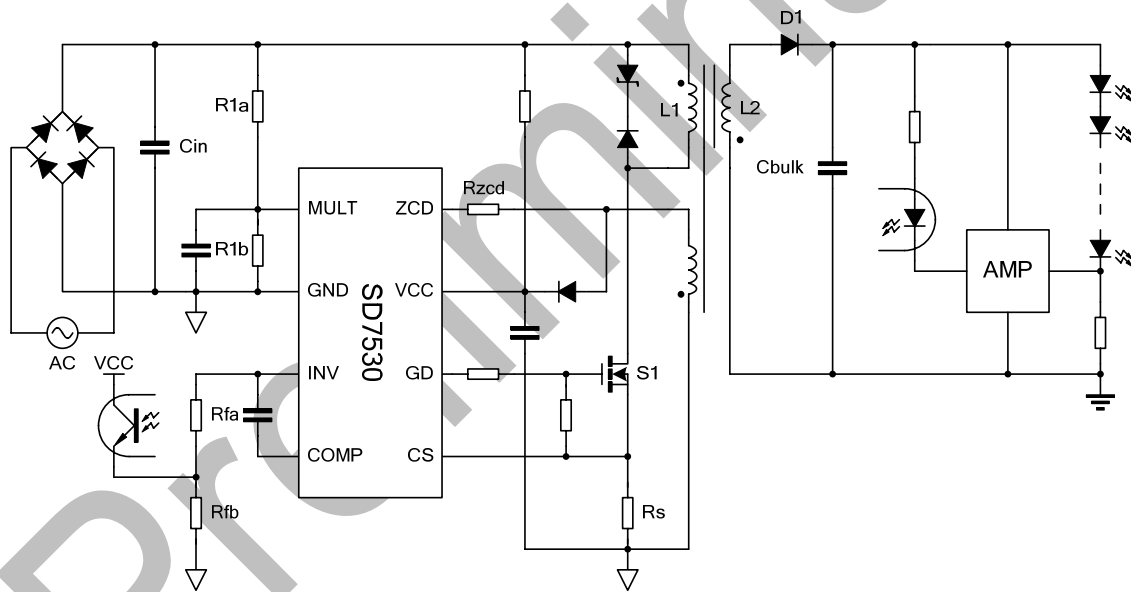
### 管脚排列图



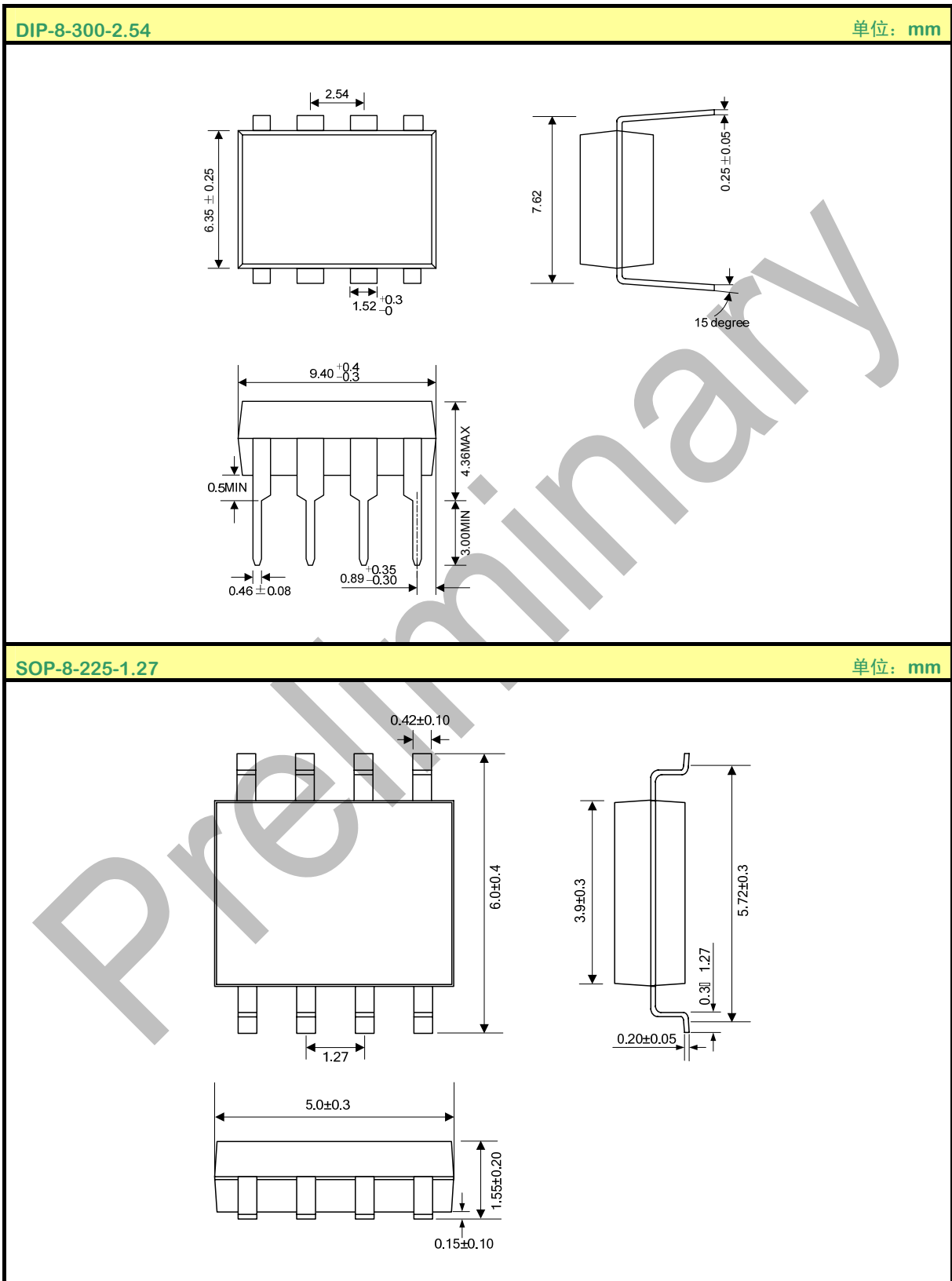
管脚描述

管脚号	管脚名称	I/O	管脚描述
1	INV	I	误差放大器的反相输入。
2	COMP	I/O	误差放大器的输出管脚，此管脚和INV脚之间连接一个反馈补偿网络。
3	MULT	I	乘法器的输入管脚。
4	CS	I	PWM 比较器输入管脚，MOSFET 管电流经过一个电阻后，转变成电压提供给 CS 脚。
5	ZCD	I	零电流检测输入脚。
6	GND	I/O	地。
7	GD	O	输出驱动管脚。
8	VCC	I/O	电源电压。

典型应用电路图



封装外形图





### MOS电路操作注意事项:

静电在很多地方都会产生，采取下面的预防措施，可以有效防止MOS电路由于受静电放电影响而引起的损坏：

- 操作人员要通过防静电腕带接地。
- 设备外壳必须接地。
- 装配过程中使用的工具必须接地。
- 必须采用导体包装或抗静电材料包装或运输。

### 声明:

- 士兰保留说明书的更改权，恕不另行通知！客户在下单前应获取最新版本资料，并验证相关信息是否完整和最新。
- 任何半导体产品特定条件下都有一定的失效或发生故障的可能，买方有责任在使用 Silan 产品进行系统设计和整机制造时遵守安全标准并采取安全措施，以避免潜在失败风险可能造成人身伤害或财产损失情况的发生！
- 产品提升永无止境，我公司将竭诚为客户提供更优秀的产品！