

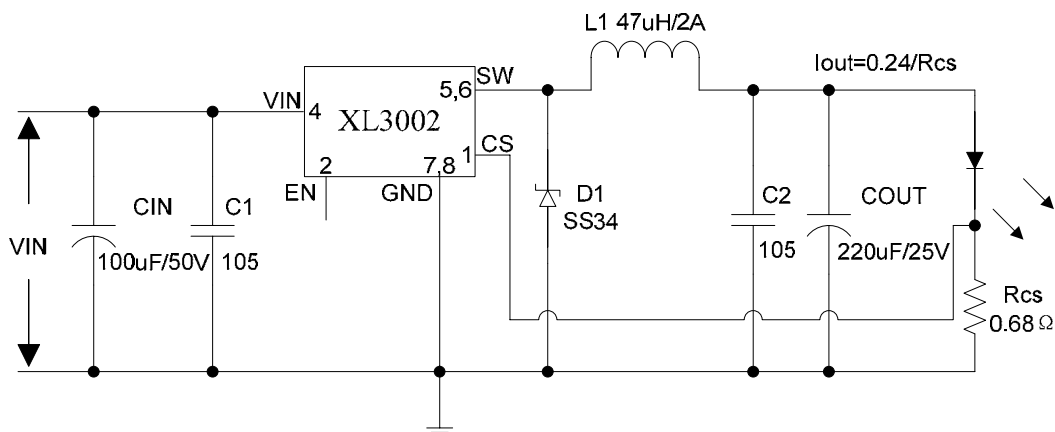
## XL3002 演示板

### 介绍

此演示板用来演示降压高效率驱动 LED 全集成开关型变换器 XL3002。此设计是在直流输入电压为 5V-32V 时，最大输出电压可达 30V 的 LED 驱动；最大开关电流 1.5A，系统转换效率最高可到 90% 以上；XL3002 采用 40V 高压制造工艺，内部集成高压功率 MOSFET 开关管，具有转换效率高，系统元件少，可靠性高，安全性高等优点。

演示板可以演示 XL3002 的若干特性，包括改变 RCS 阻值来实现对于系统恒流控制，使用 EN 引脚进行系统的开关控制。

### 原理图



XL3002 Typical Application Circuit

### 引脚描述

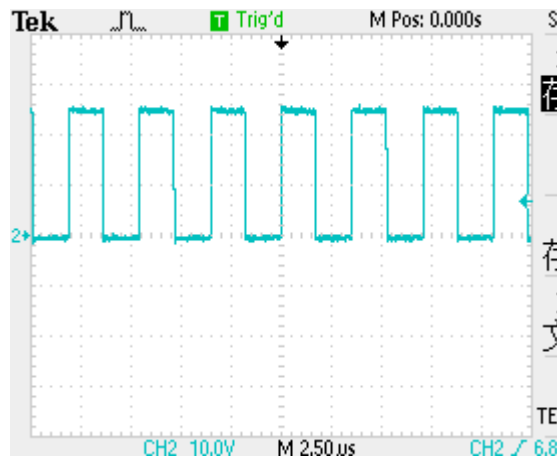
引脚	名称	描述	说明
1	CS	反馈	此引脚为输出电流反馈脚，用来检测输出电流。
2	EN	使能	此引脚为使能脚，用来控制芯片开起和关闭。
3	NC		无连接。
4	VIN	输入电压	此引脚与输入电压相连。
5、6	SW	功率开关输出	此引脚为提供功率输出的开关结点。
7、8	GND	地	此引脚连接系统地。

## 物料清单

数量	器件编号	器件型号规格	供应商	备注
1	U1	XL3002	XLSEMI	开关电源芯片
1	CIN	100 $\mu$ F/50V,8*11.5	SAMWHA	铝电解电容
1	C1	105,0805	Samsung	陶瓷电容
1	C2	105,0805	Samsung	陶瓷电容
1	COUT	220 $\mu$ F/25V,8*11.5	SAMWHA	铝电解电容
1	D1	SS34,SMA	SSE	肖特基二极管
1	L1	47 $\mu$ H /2A,15*11	Coilcraft	贴片电感
1	RCS	0.68 ,1%,1206	Yageo	贴片电阻

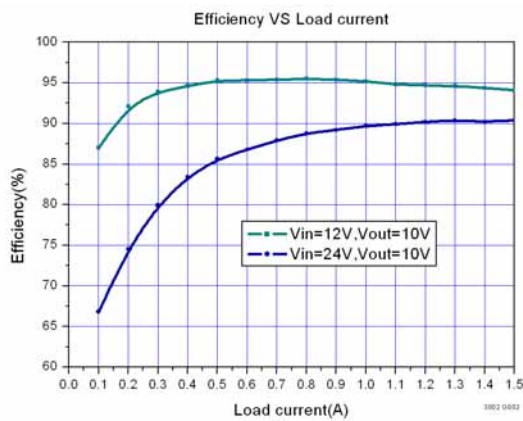
## 相关图形曲线

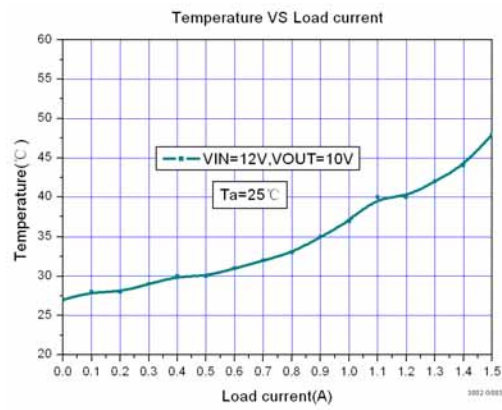
### 输出开关波形



VIN=24V DC 驱动 3\*1W LED 系统开关波形

### 系统效率和芯片表面温度曲线





## DEMO 实物图



## PCB 布局

